

robot *coupe*®

New
Register
your product
on line



Blixer® 23 A • Blixer® 30 A • Blixer® 45 A • Blixer® 60 A
R 23 A • R 30 A • R 30 V.V. A • R 45 A • R 45 V.V. A • R 60 A



www.robot-coupe.com

- Fr** Enregistrez votre produit en ligne
- Eng** Register your product online
- D** Registrieren Sie Ihr Produkt online
- Nl** Registreer uw product online
- Es** Registre su producto en línea
- It** Registra il prodotto online
- Po** Registe o seu produto online.
- Sw** Registrera din produkt online
- Ru** Зарегистрировать онлайн ваш продукт
- Pl** Rejestracja produktu on-line
- Cz** Zaregistrujte svůj výrobek online

robot coupe®

ДЕКЛАРАЦИЯ О СООТВЕТСТВИИ

Нижеприведенные типы аппаратов соответствуют:

- Положениям следующих европейских директив и соответствующим гос. законодательствам:
 - Директива по механизмам 2006/42/ЕС,
 - Директива по низкому напряжению 2014/35/ЕС,
 - Директива по электромагнитной совместимости 2014/30/ЕС,
 - Регламент (ЕС) № 1935/2004 « О материалах и изделиях, предназначенных для контакта с пищевыми продуктами »,
 - Регламент (ЕС) № 10/2011 « О материалах и изделиях из пластмассовых материалов, предназначенных для контакта с пищевыми продуктами »,
 - Директива по снижению опасных для здоровья компонентов (RoHS) 2002/95/CE,
 - Директива «DEEE» 2012/19/CE,
- положениям следующих стандартизированных евро норм, а также норм по технике безопасности и гигиены:

- EN ISO 12100 - 2010: Безопасность механизмов – Общие принципы разработки,
- EN 60204-1 - 2006: Безопасность механизмов – Электрооборудование аппаратов,
- EN 12852: Кухонные процессоры и миксеры,
- EN 1678- 1998: Овощерезки,
- EN 454 + A1 2010-02: Сбивательно-смесительные аппараты,
- EN 12853: Сбиватели и переносные венчики (погружаемые миксеры),
- EN 14655: Хлебoreзки,
- EN 13208: Аппараты для очистки овощей,
- EN 13621: Аппараты для отжимания воды из салата,
- EN 60529-2000: Степень защиты:
 - IP 55 для кнопок управления,
 - IP 34 для механизмов.

В г. Montceau en Bourgogne, 4 марта 2016 г.

Alain NODET
Директор по производству



СОДЕРЖАНИЕ

ГАРАНТИЯ

ВАЖНЫЕ МЕРЫ ПРЕДОСТОРОЖНОСТИ

ВЫ ПРИОБРЕЛИ БЛИКСЕР ИЛИ ВЕРТИКАЛЬНЫЙ КУТТЕР Blixer® 23 А • Blixer® 30 А • Blixer® 45 А Blixer® 60 А • R 23 А • R 30 А • R 30 V.V. А R 45 А • R 45 V.V. А • R 60 А

ПОЭТАПНЫЙ МОНТАЖ

ВВОД В ЭКСПЛУАТАЦИЮ АППАРАТА

- Советы по электричеству
- Панель управления
- Включение под напряжением
- Защитный индикатор

МЕРЫ ПРЕДОСТОРОЖНОСТ

- Опорожнение чаши
- Ножи для бликсера
- Ножи для вертикального куттера

МАКСИ КОЛИЧЕСТВО ПРИГОТОВЛЯЕМЫХ ПРОДУКТОВ

МОНТАЖ И ПРИМЕНЕНИЕ НОЖЕЙ

- Только для бликсера
- Только для вертикального куттера

ИНСТРУКЦИЯ ПО ИСПОЛЬЗОВАНИЮ R-VAC®

ПО ДОПОЛНИТЕЛЬНОМУ ЗАКАЗУ ДЛЯ ВЕРТИКАЛЬНОГО КУТТЕРА

- Нож с крупными зубцами
- Нож с мелкими зубцами
- Колесики
- Вакуумное устройство R-VAC®

ИСПОЛЬЗОВАНИЕ И ПРИГОТОВЛЕНИЕ

ОЧИСТКА

- Чаша
- Нож
- Крышка

ТЕХУХОД

- лезвия
- Уплотнительные манжеты
- уплотнение нижней части чаши
- кольцо крышки
- Скребок для бликсера

САМОДИАГНОСТИКА

ТЕХНИЧЕСКИЕ ХАРАКТЕРИСТИКИ

- объем чаш
- Вес
- Размеры
- Рабочая высота
- шум
- Электрические характеристики

ЗАЩИТА

НОРМЫ

ТЕХНИЧЕСКИЕ ДАННЫЕ

- Замена втулки двигателя
- Трехмерные изображения
- Электрические схемы и проводки

ПРЕДЕЛ ГАРАНТИИ ROBOT-COUPE s.n.c.

Ваш аппарат ROBOT-COUPE имеет гарантию сроком на один год с даты покупки: данная гарантия относится только к официальному изготовителю марки, его дистрибьютору или импортеру.

Если вы покупаете аппарат ROBOT-COUPE у дистрибьютора, исходной является его гарантия (в этом случае проверьте сроки и условия этой гарантии с вашим дистрибьютором).

Гарантия ROBOT-COUPE не распространяется на гарантию дистрибьютора, однако в случае отсутствия последней гарантия ROBOT-COUPE будет действительной с некоторыми оговорками в зависимости от рынка.

Гарантия ROBOT-COUPE s.n.c. распространяется только на неисправности, связанные с материалом и/или сборкой.

ГАРАНТИЯ ROBOT-COUPE s.n.c. НЕ РАСПРОСТРАНЯЕТСЯ НА СЛЕДУЮЩЕЕ:

1 - Повреждения оборудования из-за неправильного или несоответствующего использования, падения аппарата или другие подобные повреждения, вызванное неправильным выполнением инструкции в части сборки, установки, использования, чистки, обслуживания и т. д.).

2 - Заточка или замена лезвий, затупившихся, испорченных или изношенных после определенного времени использования, считающегося нормальным или чрезмерным.

3 - Детали и/или стоимость замены или ремонта лезвий, ножей, поверхностей, насадок, испачканных, поцарапанных, поврежденных, искривленных или изменивших цвет.

4 - Любые изменения, добавления или ремонт, выполненные не уполномоченным предприятием.

5 - Перевозка аппарата в/из сервисного центра.

6 - Стоимость установки или тестирования новых деталей или комплектов (напр., чаши, диски, лезвия, насадки), замененных по собственному усмотрению.

7 - Расходы, связанные с изменением направления вращения трехфазного электродвигателя (ответственность несет установщик).

8 - ПОВРЕЖДЕНИЯ, ВЫЗВАННЫЕ ТРАНСПОРТИРОВКОЙ. Видимые или невидимые повреждения лежат на ответственности перевозчика. Пользователь должен известить об этом перевозчика и экспедитора сразу по получении товара, или как только он обнаружит повреждение, если речь идет о невидимом повреждении.

ХРАНИТЕ ЗАВОДСКУЮ УПАКОВКУ, которая пригодится в случае проверки перевозчика.

Гарантия ROBOT-COUPE s.n.c. ограничивается заменой неисправных деталей или аппаратов: ROBOT-COUPE s.n.c., а также все его филиалы или аффилированные предприятия, его дистрибьюторы, агенты, управляющие, служащие или страховщики не несут ответственность за ущерб, потерю или косвенные расходы, связанные с аппаратом или невозможностью его использования.

РЕКОМЕНДАЦИИ ПО УСТАНОВКЕ АППАРАТОВ С РЕГУЛИРУЕМОЙ СКОРОСТЬЮ И ПО ПРАВИЛАМ БЕЗОПАСНОСТИ

Данные рекомендации относятся к аппаратам оснащенным асинхронным двигателем и монофазным или трехфазным регулятором частоты.

Примечание:

- Напряжение электрического тока и оборудования по безопасности должны соответствовать гос. нормам.
- Любое подключение электроаппарата должно производиться квалифицированным электриком.

Защита аппаратов

- Регуляторы частоты, как и прочие электронные устройства, состоят из чувствительных к электростатическим разрядам элементов. Перед началом работы с регулятором необходимо, убедиться, что статическое электричество полностью отсутствует.
- Все операции по внутреннему подключению должны проводиться при выключенном аппарате.
- Частое повторное включение аппарата ведет к перенагрузке регулятора и его поломке. Необходимо соблюдать интервал в 3 минуты между выключением и включением аппарата в сеть.

Монофазная электроустановка 50 или 60 Гц

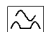

- Аппарат питается от монофазной или трехфазной сети. Регулятор преобразовывает ток в трехфазный с переменной частотой для питания двигателя.

- Подключайте аппарат только к сети переменного тока с заземлением. Любое более высокое напряжение в сети может вывести регулятор из строя.
- Заземление необходимо для Вашей безопасности.

Защита людей с помощью предохранителей

Аппараты с регулятором частоты требуют тщательного выбора дифференциального предохранителя для обеспечения безопасности: существуют дифференциальные предохранители для переменного тока (тип AC), импульсного тока (тип A) и для всех видов тока (тип B).

Опасно! Регуляторы включают в себя выпрямительный мост сети напряжения. Поэтому, в случае короткого замыкания, аварийный ток может воспрепятствовать срабатыванию дифференциального предохранителя для переменного тока (тип AC).

Следует использовать дифференциальный предохранитель для импульсного тока (тип A), имеющий следующую маркировку:  или (тип B) .

Внимание!: В зависимости от изготовителя дифференциальные предохранители могут иметь различные обозначения.

Наличие номинального тока в заземлении аппаратов с регулятором частоты может привести к спонтанному включению дифференциального предохранителя в результате:

- Подключения нескольких разноскоростных аппаратов к одному дифференциальному предохранителю.
- Наличия номинального тока аппарата, превышающего реальный порог срабатывания дифференциального предохранителя.

Внимание: имеются допуски изготовителей и в зависимости от дифференциального предохранителя его реальный порог срабатывания находится между 50% и 100% номинального теоретического порога. В случае возникновения проблем измерьте номинальный ток аппарата и реальный порог срабатывания дифференциального предохранителя!

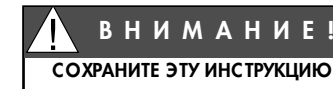
Для знакомства с Вашим аппаратом смотрите нижеследующую таблицу:

Аппарат	Напряжение	Сечение Проводников (мм ²)	Дифференциальный предохранитель (Ph + N или 3 Ph)	
			калибр (A)	Порог (mA)
R 30 V.V.	380 - 440В 50 или 60 Гц	4	B 20 A	min. 100 mA*
R 45 V.V.	Трехфазные	6	B 32 A	

*Инструкции по подсоединению:

Для обеспечения безопасности пользователей необходимо подсоединять аппараты R 30 V.V. или R 45 V.V. посредством распределителя, оснащенного указанной выше дифференциальной защитой, и напрямую к данному распределителю, а не в штепсельный разъем. Не использовать подключения типа штепсель или штепсельный разъем.

ВАЖНЫЕ МЕРЫ ПРЕДОСТОРОЖНОСТИ



ВНИМАНИЕ! Во избежание несчастных случаев (электротравмы, ранения и пр.) и для снижения материального ущерба, нанесенного неправильным использованием вашего аппарата, внимательно прочитайте следующие инструкции и строго соблюдайте их выполнение. Это поможет вам лучше ознакомиться с аппаратом и правильно его использовать. Прочитайте полностью данные рекомендации и ознакомьте с ними всех лиц, пользующихся аппаратом.

РАСПАКОВКА

- Осторожно выньте из упаковки все оборудование, а также все принадлежности или специальную оснастку, находящиеся в коробках.
- Соблюдайте **ОСТОРОЖНОСТЬ** при распаковке режущих инструментов: ножей, дисков и др.

УСТАНОВКА

- Рекомендуется устанавливать аппарат на устойчивую поверхность.

ПОДКЛЮЧЕНИЕ

- Убедитесь, что напряжение вашей электросети соответствует напряжению, указанному на заводской табличке корпуса двигателя, и что она рассчитана на необходимую силу тока.
- Обязательно подсоедините аппарат к розетке с заземлением.
- При трехфазном токе убедитесь, что аппарат вращается в направлении против часовой стрелки.

РАБОТА

- Соблюдайте осторожность при работе с режущими инструментами (дисками или ножами).

ПРОЦЕДУРА СБОРКИ

- Строго соблюдайте различные процедуры сборки (см. стр. 189) и убедитесь, что все принадлежности правильно установлены.

ИСПОЛЬЗОВАНИЕ

- Никогда не пытайтесь убрать предохранительные системы и блокировки.
- Никогда не вставляйте посторонние предметы в рабочую емкость.
- Никогда не проталкивайте пищевые продукты рукой.
- Не перегружайте аппарат.
- Никогда не включайте порожний аппарат.

ОЧИСТКА

- В целях предосторожности перед операциями очистки всегда отключайте ваш аппарат.
- Систематически очищайте аппарат и его принадлежности по окончании работы.
- Не погружайте блок двигателя в воду.
- Для алюминиевых деталей используйте подходящее моющее средство.

- Для пластмассовых деталей не используйте моющие средства с высокой щелочностью (высокая концентрация натрия или аммиака).
- Robot-Coupe ни в коем случае не несет ответственность за несоблюдение пользователем элементарных правил санитарной гигиены.

ТЕХУХОД

- Перед любыми операциями на электрических частях в обязательном порядке отключайте аппарат.
- Регулярно проверяйте состояние прокладок или колец, а также исправность предохранительных систем.
- Тщательно соблюдайте процедуры техухода и проверяйте принадлежности, особенно в случае использования коррозионных продуктов (лимонная кислота и пр.).
- Никогда не пользуйтесь аппаратом в случае повреждения шнура питания или вилки, или если аппарат плохо работает или был поврежден.
- При любых аномалиях в работе обращайтесь в сервисный центр.

ВЫ ПРИОБРЕЛИ БЛИКСЕР ИЛИ ВЕРТИКАЛЬНЫЙ КУТТЕР

**Blixer® 23 А • Blixer® 30 А •
Blixer® 45 А • Blixer® 60 А •
R 23 А • R 30 А • R 30 V.V. А •
R 45 А • R 45 V.V. А • R 60 А**

Бликсер или вертикальный куттер превосходно подходит для удовлетворения всех требований профессионалов кулинарии.

По мере использования вы откроете разнообразные возможности аппарата.

Имеет 2 скорости : 1500 и 3000 об/мин. С помощью вертикального куттера Вы приготовите, измельчите мясо, овощи, тонкие фарши, муссы... Самые длительные операции займут менее 5 минут.

Его качества очень быстро откроют перед Вами новые горизонты кулинарного искусства.

Конструкция аппарата упрощает подетальную разборку для теххода и быстрой и частой очистки.

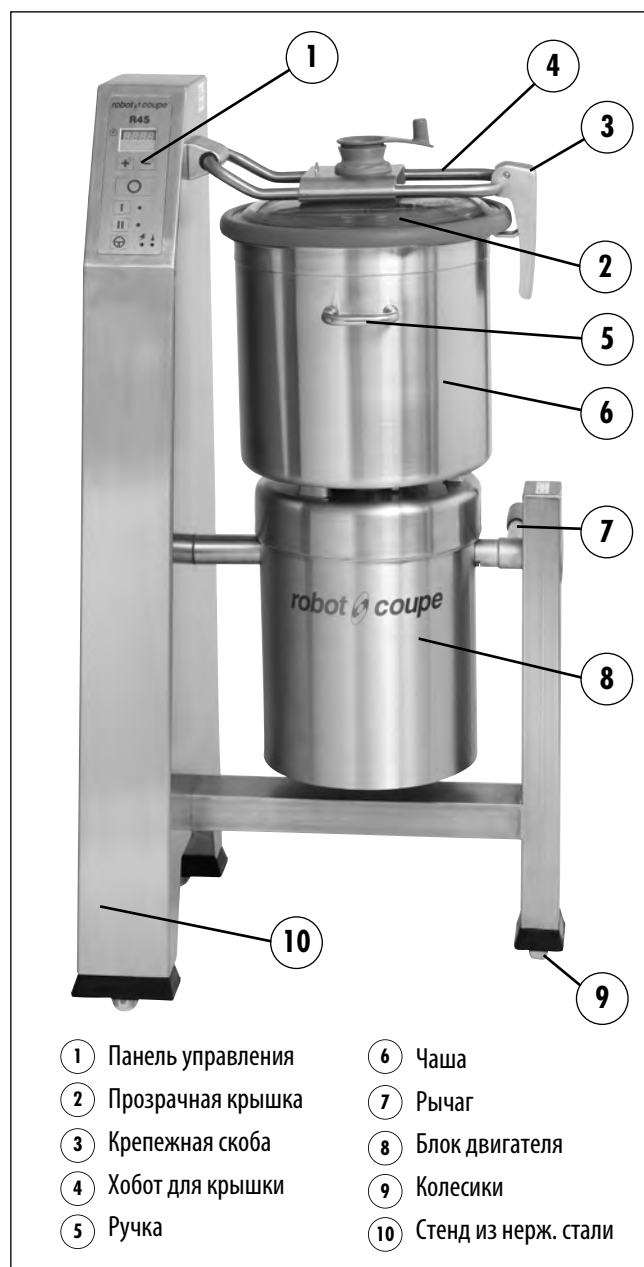
Для облегчения задачи, данная инструкция рассматривает различные процессы сборки.

Особое внимание на жесты, влекущие за собой остановку двигателя. А именно, система безопасности аппарата исключает доступ режущих объектов во время его работы.

Для получения максимальной пользы от настольного куттера данная инструкция содержит важную для пользователей информацию.

Внимательно прочитайте данную инструкцию до использования аппарата.

Вы также найдете здесь несколько примеров приготовлений, которые помогут вам освоить аппарат и оценить его неисчислимы преимущества.



ПОЭТАПНЫЙ МОНТАЖ



1) Лицом к аппарату, установите чашу на приводное место мотора. Опустить чашу для достижения центрального положения на основе.

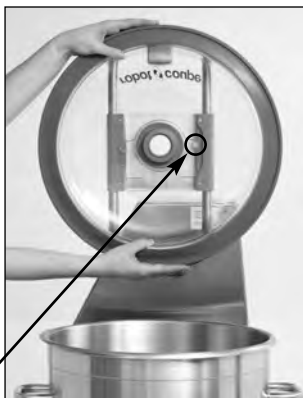
2) Нажать на ручки, поворачивая чашу, до достижения крайнего нижнего положения.

Ручки должны находиться на сторонах чаши.



3) Установить собранный нож на ось привода.. Поворачивать до полного опущения на дно чаши. Прежде чем начинать работу с продуктами, необходимо убедиться в том, что нож **правильно установлен на дне чаши.**

4) Закрепить крышку на подшипник и повернуть таким образом, чтобы утолщение оказалось с внутр. стороны рычага. Установить так чтобы логотип находился повернутым к Вам, являясь продолжением ручки, а защитный магнит справа.



5) Для того, чтобы закрыть крышку, возьмите в руку закрывающий рычаг и опустите рукоятку.



ПРЕДОСТЕРЕЖЕНИЕ: ОПАСНОСТЬ ПОРЕЗОВ

Лезвия ножа очень острые.

Систематически снимайте нож при работе с чашей : при чистке, опорожнении и т. д.

• МОНТАЖ СКРЕБКА ДЛЯ КРЫШКИ – ТОЛЬКО ДЛЯ ВЕРТИКАЛЬНОГО КУТТЕРА

Одной рукой держите скребок для крышки, другой – ручку. Соедините обе детали по центру крышки, поверните на 45° против часовой стрелки.



• МОНТАЖ СКРЕБКА – ТОЛЬКО ДЛЯ БЛИК-СЕРА

Держите скребок в одной руке а ручку в другой. Надавите обе детали, одна к другой, по центру крышки, затем, поверните ручку на 45° тротив хода часовой стрелки.



ВВОД В ЭКСПЛУАТАЦИЮ АППАРАТА

• СОВЕТЫ ПО ЭЛЕКТРИЧЕСТВУ

Подключение питания должно выполняться уполномоченным электромонтажником.

Убедитесь в том, что напряжение вашей сети соответствует напряжению указанному на моторном блоке.

Если Ваш аппарат не подключается к сети посредством розетки и штепселя, он должен быть оснащен разделительным устройством.



ОПАСНОСТЬ ПОРАЖЕНИЯ ЭЛ. ТОКОМ ЭЛ. ТОКОМ

- Данный аппарат должен быть заземлен.
- Аппарат находится вне напряжения только когда сетевой шнур отсоединен.

Включите аппарат пустым, убедитесь в том, что моторная ось вращается против часовой стрелки.

Если моторная ось вращается по часовой стрелке - поменяйте местами провода:

ЗЕЛЕНый И ЖЕЛТый - ИЗОЛЯЦИЯ, НЕ ОТКЛЮЧАТЬ.

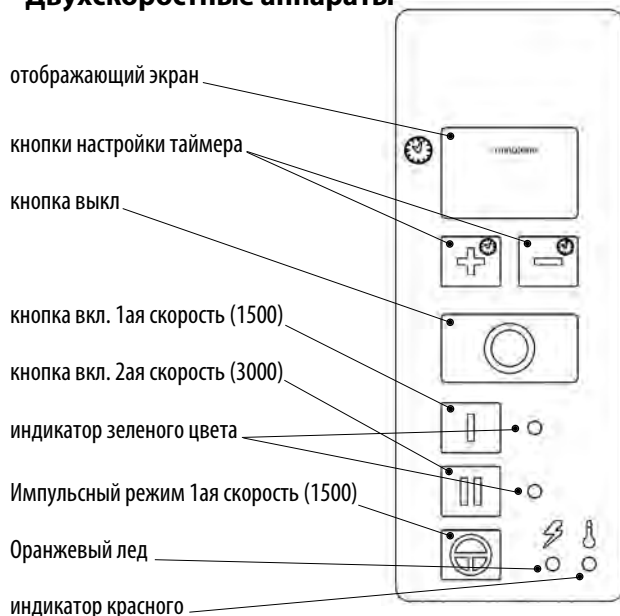
Переключите либо: **1** и **2**
2 и **3**
1 и **3**

Эти модели ROBOT-COUPЕ оснащены различными типами двигателей:

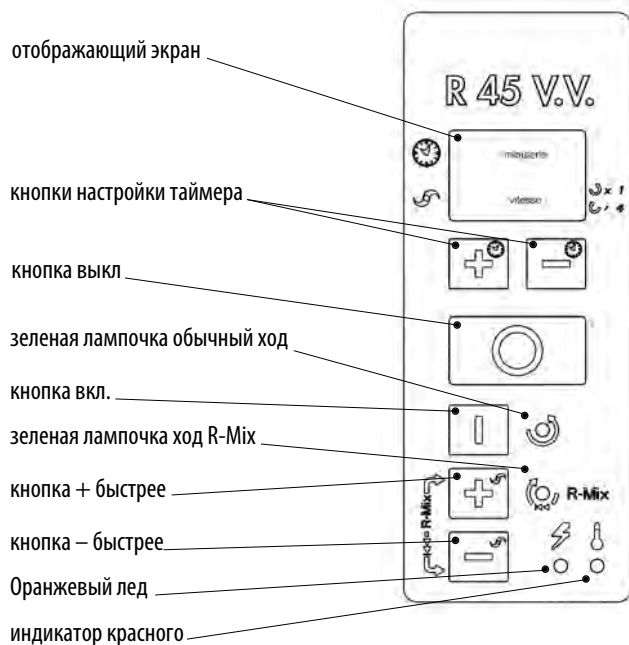
400 В / 50 Гц / 3 Фазы
220 В / 60 Гц / 3 Фазы
230 В - 400 В / 50 Гц / 3 Фазы

• ПАНЕЛЬ УПРАВЛЕНИЯ

- Двухскоростные аппараты



- Аппараты с переменной скоростью



• ВКЛЮЧЕНИЕ ПОД НАПРЯЖЕНИЕМ

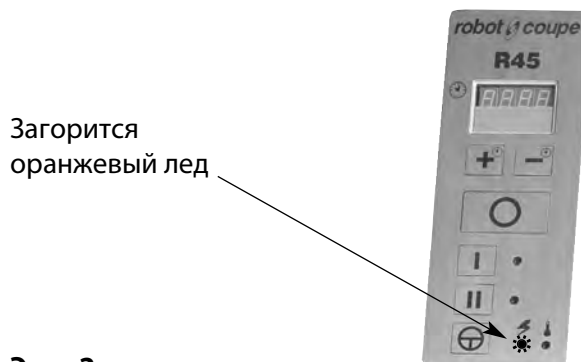
- Включить

Этап 1

При каждом включении аппарата на экране будет появляться следующее сообщение d'affichage « Cx Fyy » :

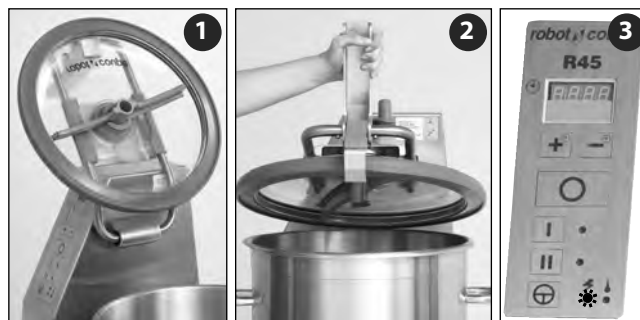
- « **х** » является цифрой от 0 до 7 и соответствует конфигурации команды.
- « **yy** » равен « **50** » или « **60** » в зависимости от частоты подачи 50 Гц или 60 Гц.

Пример: на аппарате R 45 (конфигурация « 2 ») при 50 Гц появится следующее сообщение :



Этап 2

Для активации защиты аппарата - открыть, а затем закрыть крышку. Оранжевый лед продолжает гореть.



Этап 3

Нажать, а потом отпустить кнопку пуск. Осторожно, нажатие должно быть осуществлено когда на экране обозначено « 0.00 » или любая другая величина.



Этап 4

Оранжевый лед гаснет, а 2 зеленых загораются. Аппарат готов к использованию

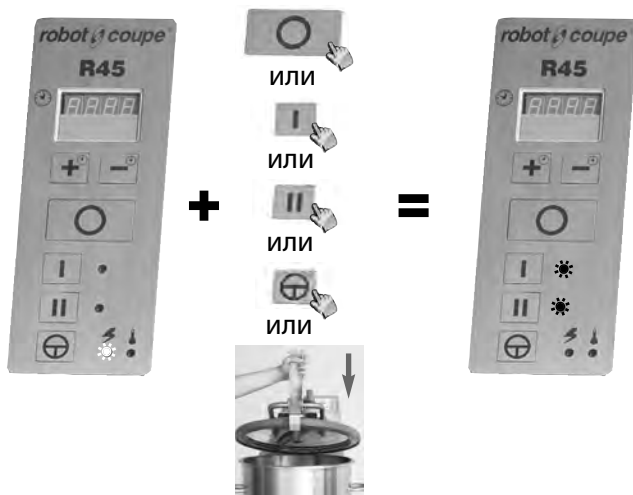


ВНИМАНИЕ: при попытке включить аппарат во время одного из этапов нажимая на кнопку пуск 1ая скорость и пуск 2ая скорость или кнопку пульсация: аппарат не включится. На экране появляется сообщение помощь в определении проблемы (см таблицу стр. 201).

- Переключение в режим ожидания

Если аппарат включен в сеть и не используется 15 мин. до 2 ч, без задействования электрических функций (предохранительного переключателя или кнопки стоп...) – зеленые лампочки гаснут, а оранжевая начинает мигать.

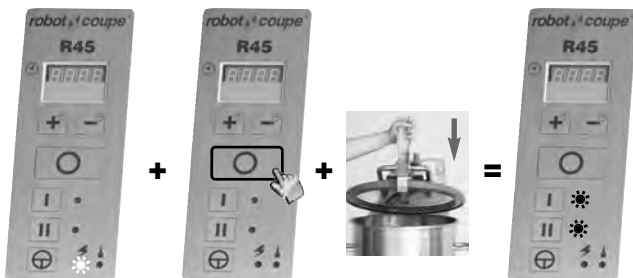
Для того чтобы выйти из режима ожидания:



- Переключение в продолжительный режим ожидания

Если аппарат включен в сеть и не используется более 2 часов, без задействования электрических функций (предохранительного переключателя или кнопки стоп...) – зеленые лампочки гаснут, а оранжевая начинает мигать.

Для выхода из продолжительного режима ожидания:



• ЗАЩИТНЫЙ ИНДИКАТОР:

Для моделей 2 скорости:

2 зеленых леда оповещают о готовности аппарата.

Для моделей R 30 V.V. et R 45 V.V. с переменной скоростью:

Зеленый лед оповещает о готовности аппарата к работе в обозначенном режиме.

Для всех моделей:

- **Оранжевый лед:** : аппарат включен, но не все условия безопасности выполнены для работы аппарата. На экране появляется сообщение помощь в определении проблемы (см таблицу стр. 201).

- **Леды не горят:** аппарат выключен или неправильно подключен или неисправен.

- Горит красный лед:

1 Температура двигателя Вашего аппарата достигла 120° C. Аппарат остановится через короткий промежуток времени. Этот лед позволит Вам предотвратить остановку аппарата в ходе приготовления.



Перед тем, как возобновлять приготовление необходимо подождать пока погаснет красный лед.

2 Красный и оранжевый леды горят до охлаждения двигателя. Перед тем, как заново включать аппарат необходимо подождать пока погаснут красный и оранжевый леды и загорится зеленый лед.



МЕРЫ ПРЕДОСТОРОЖНОСТИ

• ОПОРОЖНЕНИЕ ЧАШИ

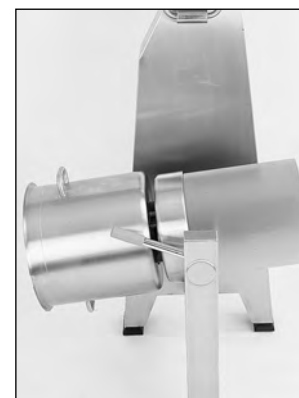


Для четырех моделей приступить следующим образом :

1) Открыть крышку нажав на ручку. Поднять рычаг для разблокировки.



2) Наклонить чашу налево, придерживая ее с помощью правой ручки.



3) После того, как чаша наклонена, приступить к ее опорожнению . Важно снять нож до того, как наклонять чашу. Особенно при приготовлении жидких ингредиентов.

• НОЖИ ДЛЯ БЛИКСЕРА

Afin d'assurer un **résultat de coupe parfait**, Robot-Coupe a développé un **nouveau profil de lames brevetées** pour une qualité de coupe optimale.

Для избежания вибраций лезвия идеально сбалансированы и доступны с заточкой с мелкими зубцами.



Нож с мелкими зубцами для приготовления очень тонких и однородных смесей.

Укомплектован ножом с двумя зазубренными лезвиями.



Для получения оптимального результата, необходимо отрегулировать расстояние между лезвиями и учитывать количествоготавливаемых продуктов (см таблицу)

• НОЖИ ДЛЯ ВЕРТИКАЛЬНОГО КУТТЕРА

Для превосходного результата нарезки, Robot-Coupe разработал новый запатентованный профиль ножей для оптимальной нарезки.

Ножи разработаны для избежания возможных вибраций. И Вашем расположении три различных вида заточки.



В комплекте :

Гладкий нож для эмульсий, муссов, тонких овощных и мясных фаршей.



По доп. заказу :

Нож с мелкими зубцами для приготовления очень тонких и однородных смесей.

Рекомендуется для нарезки петрушки.



Нож с крупными зубцами Для приготовления выпечки (дробление миндаля, орехов, сахара), а также замороженных и всех твердых продуктов.



Нож с 3 гладкими лезвиями **"скрещивающаяся форма"**, в комплекте.

Особенности : "скрещивающиеся" лезвия способствуют смешиванию и **связке ингредиентов**.

2 лезвия устанавливаются для работы с малым количеством, а 3 – с максимальным.

Для получения оптимального результата, важно отрегулировать расстояние между лезвиями и принять в расчет максимальное Количество продукта (см. таблицу).



МАКСИ КОЛИЧЕСТВО ПРИГОТОВЛЯЕМЫХ ПРОДУКТОВ

• БЛИКСЕРА

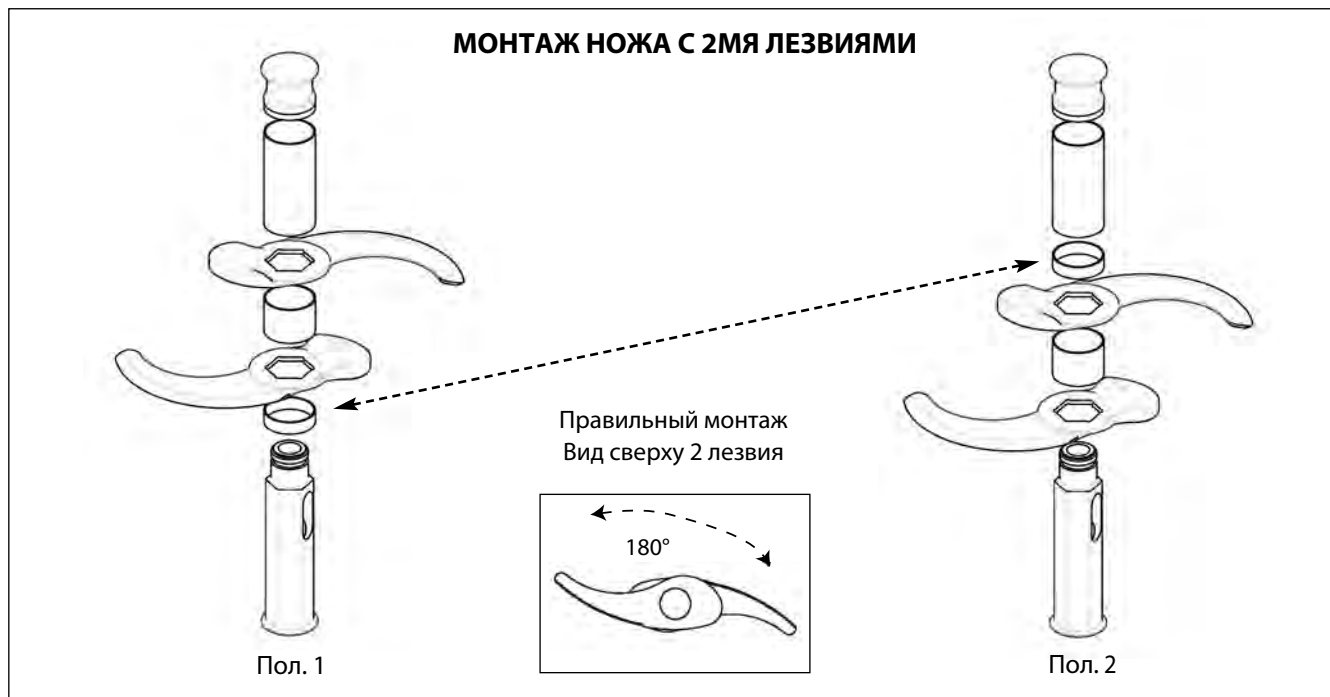
	Blixer®			
	23	30	45	60
Макси кол-во	4 - 15 Кг	4 - 20 Кг	6 - 30 Кг	6 - 45 Кг
Жидкости на 1 скорости	16	20	30	40

• ВЕРТИКАЛЬНОГО КУТТЕРА

ТИП ПРИГОТОВЛЕНИЯ	R 23	R 30	R 45	R 60
Крупный фарш	10 Кг	12 Кг	18 Кг	25 Кг
Эмульсия	11 Кг	14 Кг	24 Кг	30 Кг
Замешивание (мука в кг.)	7 Кг	8 Кг	12 Кг	18 Кг
Перемалывание	5 Кг	6 Кг	9 Кг	12 Кг

МОНТАЖ И ПРИМЕНЕНИЕ НОЖЕЙ

• ТОЛЬКО ДЛЯ БЛИКСЕРА



ПОЛ. 1: Уплотняющее кольцо между нижним лезвием и основой ножа.

МОНТАЖ:

- Установить лезвия и уплотняющее кольцо т.о., чтобы получить расстояние между ними в соответствии с:
 - типом
 - весом и
 - объемом продукта.

ПОЛ. 2:

Уплотняющего кольца между нижним лезвием и основой ножа нет.

- Для **тонких фаршей и эмульсий**.

РАЗБОРКА:

- Отрутить болт ножа.
- Снять уплотняющее кольцо.



Болт



Прокладка



Широкое кольцо



Узкое кольцо



Лезвие

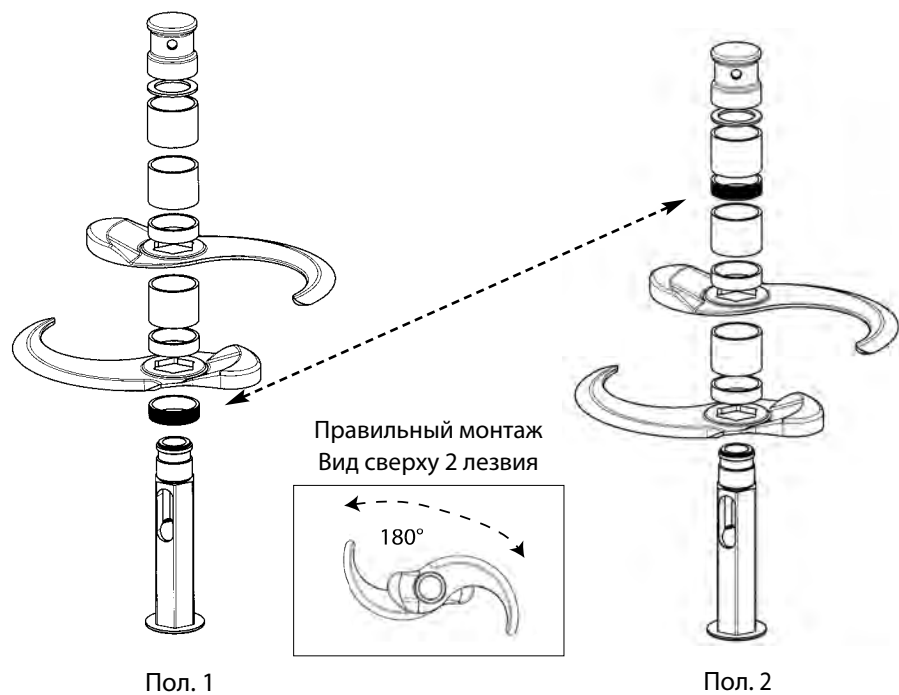


Основа ножа

• ТОЛЬКО ДЛЯ ВЕРТИКАЛЬНОГО КУТТЕРА

• МОНТАЖ НОЖА С 2МЯ ЛЕЗВИЯМИ:

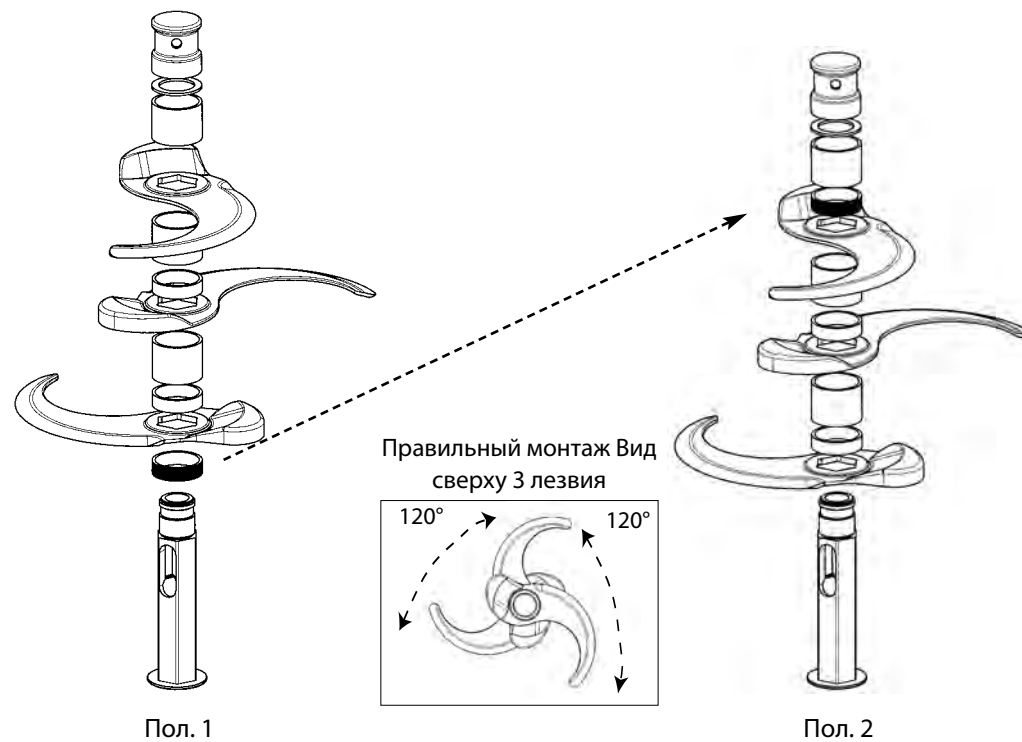
Нож с 2мя лезвиями рекомендуются для работы с малым количеством до половины предельного количества, указанного в таблице; см. стр 193. Кроме жидких смесей.



• МОНТАЖ НОЖА С ЗМЯ ЛЕЗВИЯМИ:

Нож с 3мя лезвиями рекомендуются для работы с большим количеством, свыше половины указанного предельного количества. Кроме жидких смесей для рекомендуется нож с 2мя лезвиями.

Для результата лучшего качества приготовлений данного типа использовать только первую скорость 1500 об/мин.



ПОЛ. 1: Есть уплотняющее кольцо между нижним лезвием и основой ножа.
 • Для **крупных фаршей**.

МОНТАЖ: • Установить лезвия и уплотняющие кольца т.о., чтобы получить расстояние между ними в соответствии с:
 - типом
 - весом и
 - объемом продукта

ПОЛ. 2: Уплотняющего кольца между нижним лезвием и основой ножа нет.

• Для **тонких фаршей и эмульсий**.
 • Для **перемалывания и замешивания**.

РАЗБОРКА: • Отрутить болт ножа.
 • Снять уплотняющее кольцо.



Болт



Широкое кольцо



Узкое кольцо



Прокладка



Лезвие

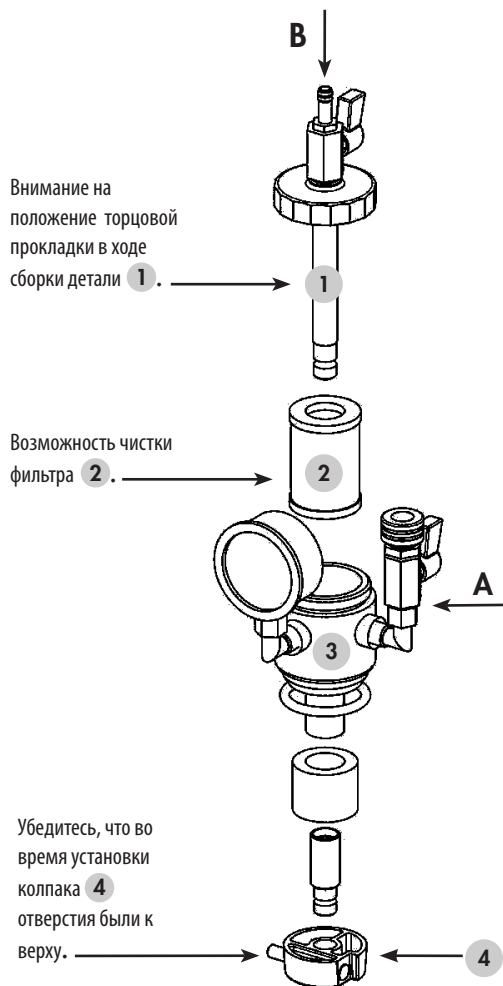


Основа ножа

ИНСТРУКЦИЯ ПО ИСПОЛЬЗОВАНИЮ R-VAC® - ТОЛЬКО ДЛЯ ВЕРТИКАЛЬНОГО КУТТЕРА

1° МОНТАЖ R-VAC®

- ввести фильтр 2 в 3,
- Прикрутить штангу 1 на корпус 3 (штанга проходит через корпус 3)



5° ВВОД ЖИДКОСТИ В ПРИГОТОВЛЕНИЕ

- подключить шланг к клапану В,
- погрузить конец шланга В жидкость.
- открывать клапан В постепенно, а после добавления жидкости, закрыть клапан В.

2° - УСТАНОВКА УСТРОЙСТВА R-VAC® НА КРЫШКУ

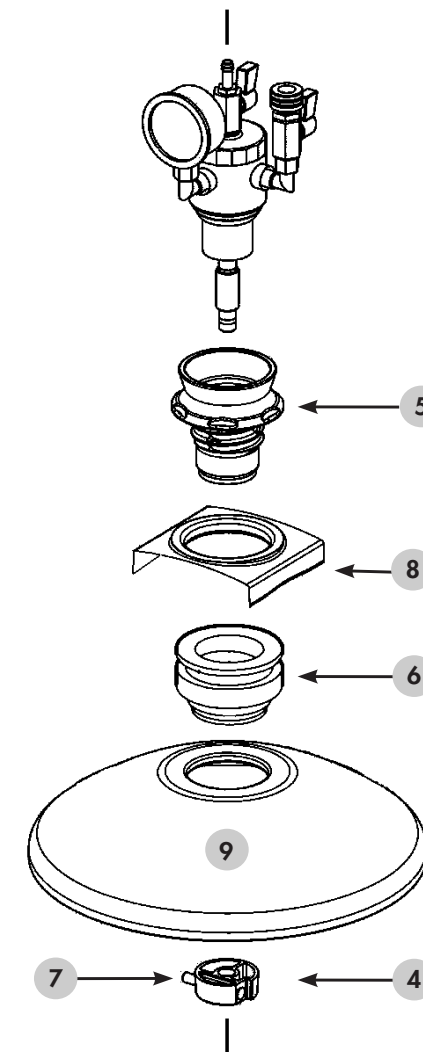
- Установить устройство R-VAC® на пластмассовом конусе 5,
- прикрутить на крышку 6. Конус и крышка вставляются в паз 8.
- Крышка (белая, матовая) 9 должна быть вставлена в паз 6.

3° - ЗАЖАТИЕ КОЛОКОЛА КРЫШКИ 4

- Взять колокол в ладонь и нажать на толкатель большим 7 пальцем.
- Вставить на часть штанги 1 выступающей за пределы крышки.
- Отпустить толкатель 7
- Толкатель возвращается в исходное положение, если этого не происходит,
- Слегка нажмите на колокол и он автоматически зафиксируется.
- Убедитесь, что колокол хорошо закреплен на штанге 1.

4° ИСПОЛЬЗОВАНИЕ R-VAC®

- Подключить насос на клапан А, убедиться, что он открыт.
- Закрыть клапан В (с помощью перпендикулярной ручки).



ПРИМЕЧАНИЕ

Для полноценной работы вашего вакуумного устройства и насоса необходимо его предварительно прогреть (примерно 15 мин). Таким же образом, по окончании работы, насос должен быть включен еще 15 мин. для полного удаления конденсированного пара.

ПО ДОПОЛНИТЕЛЬНОМУ ЗАКАЗУ ДЛЯ ВЕРТИКАЛЬНОГО КУТТЕРА

• НОЖ С КРУПНЫМИ ЗУБЦАМИ



Нож может быть оснащен лезвием с крупными зубцами. В основном используется:

- для замеса (песочного теста марципана, пралины...).
- для размола (заморож. прод-ов, миндаля...).

• НОЖ С МЕЛКИМИ ЗУБЦАМИ

Нож также может быть оснащен лезвием с микро зубцами.

Используется, в основном, для нарезки трав таких, как петрушка или для приготовления смесей.



• КОЛЕСИКИ



Куттер может быть оснащен 3мя съемными колесиками (запатентовано Robot-Coupe). Возм. наклонять ножки позволяет легко передвигать аппарат и т.о. облегчает очистку рабочей поверхности.

• ВАКУУМНОЕ УСТРОЙСТВО R-VAC®

Ваш аппарат может быть оснащен вакуумным устройством. С помощью Вашего аппарата Вы сможете осуществлять работу с вакуумом, для получения



непревзойденного качества для всех видов приготовлений будь то рыбный мусс, мелкий фарш, овощной паштет, фуа-гра или крем-ганаш...

При использовании аппарата в вакуумном режиме, используйте только белую матовую крышку.

ПРИМЕРЫ ПРОИЗВОДСТВА

• ВЕРТИКАЛЬНОГО КУТТЕРА

Вертикальный куттер выполняет все виды нарезки за минимальное время. Для получения ожидаемого результата мы советуем внимательно следить за ходом приготовления.

ИСПОЛЬЗОВАНИЕ	R 23 (Kr)	R 30 R 30 V.V. (Kr)	R 45 R 45 V.V. (Kr)	R 60 (Kr)
ПЕРЕМАЛЫВАТЬ				
• МЯСО				
Рубленый бифштекс	10	12	18	25
Фарш для колбасы / томатов	10	12	18	25
Паштет	12	14	22	30
Кровяная колбаса / печеночн.паштет*	13	16	24	33
Тесто	8	10	14	18
• РЫБА				
Треска / фрикадельки*	13	16	24	33
Рыбный фарш*	13	16	24	33
• ОВОЩИ				
Чеснок / петрушка / лук	½ объема чаши			
Супы /овощные муссы*	17	21	32	44
• ФРУКТЫ				
Пюре / фруктовые соусы	13	16	24	33
ВЗБИВАТЬ				
Майонез / айоли / тарама	13	16	24	33
Горчичный соус	13	16	24	33
Соус для улиток / лосося	8	10	16	27
ЗАМЕШИВАТЬ				
Песочное тесто	6	8	12	18
Слоеное тесто	6	8	12	18
Тесто для пиццы / хлеба	6	8	12	18
Тесто для сдобы	5	6	9,5	12

ИСПОЛЬЗОВАНИЕ	R 23 (Kr)	R 30 R 30 V.V. (Kr)	R 45 R 45 V.V. (Kr)	R 60 (Kr)
ПЕРЕМАЛЫВАТЬ				
Марципан	6	8	12	17
Пралина	11	14	20	28
Фрукты моря / лед	5	6	9	12
Толченые сухари	6	7	11	15
СМЕШИВАТЬ				
Жидкие приготовления*	16	20	30	40

* Исключительно на первой скорости

Возможны и другие применения; приведенная таблица дается в качестве примера и данные могут меняться в зависимости от качества ингредиентов.

• БЛИКСЕРА

Бликсеры позволяют осуществлять нарезку за минимальное время. Наш совет, для получения жулаемого результата-внимательно следить за процессом приготовления.

ЗДОРОВЬЕ

ПИТАНИЕ С ЛОЖКИ

- Перемалывания: овощи, рыба...
- Овощные пюре
- Муссы: овощи, рыба...
- Фруктовые пюре

ПОЛУ-ЖИДКОЕ ПИТАНИЕ

Исходя из питания с ложки стоит лишь разбавить :

- Фарш + соус
- Пюре + жидк. (бульон, молоко...)
- Супы/Супы-пюре
- Фруктовые пюре + сироп

ЖИДКОЕ ПИТАНИЕ (ЧЕРЕЗ ЗОНД)

- Супы и все приготавливания могут быть разжижены.

ВЫЕЗДНЫЕ КУХНИ

- **Масла с добавками:** улитки, лосось, и т.д.
- **Соусы:** зеленый, майонез, рыбный, горчиный, эмульсии - сметанная, томатная, из петрушки
- **Перемолотые приготовления:** лангусты, лопстеры...

ФАРМАЦЕПТИЧЕСКИЕ ЛАБОРАТОРИИ

- **Перемалывание :** растения, зерна, порошки, таблетки...
- **Смеси:** привенение к однородной консистенции, мазей, кремов, пасты...

ОЧИСТКА



ВНИМАНИЕ

Выключите аппарат из сети прежде, чем приступить к его очистке (опасность поражения током).

• ЧАША

После опорожнения чаши установите ее в вертикальном положении, закройте крышкой и включите аппарат на 2ой скорости, т.о нож очиститься от остатков после приготовления. Также возможно произвести предварительную очистку, введя несколько литров горячей воды в чашу и включив аппарат на 3000 об/мин.

Благодаря герметичности электрических деталей аппарат очень легко чистится. Следовательно, Вы можете ежедневно мыть его под краном (но не под сильным напором...).

Если Вы не используете Ваш аппарат, оставьте чашу незакрепленной (т.о. Вы избежите повреждения прокладок).

• НОЖ

Для тщательной очистки каждой детали необходимо снять нож.



ВАЖНО

Все металлические детали должны вытираться, особенно лезвия, во избежание появления ржавчины.

Эти операции необходимы для обеспечения правильной гигиены ножа.

Разборка ножей



- Снять ножи Куттера.
- Снять чашу.
- Установить ключ для снятия ножа на моторный вал.
- Установить нож.

- Ослабить гайку ножа с помощью штанги.

- Снять рукой нож.

- Заменить нож действовать в обратном порядке.

- **Затяните гайку ножа после сборки, чтобы избежать любого риска ослабления.**

• КРЫШКА

Для идеальной гигиены и для того, чтобы тщательно очистить все детали, необходимо снять прокладку, конус и подшипник крышки.

Не рекомендуется чистить в посудомоечной машине, а скорее вручную с использованием жидкости для мытья посуды.

Если Вы не используете куттер регулярно, рекомен дуетс я, после каждого использования, оставлять крышку открытой.

Снять прокладку крышки



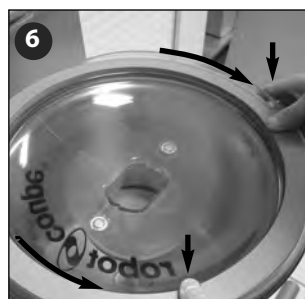
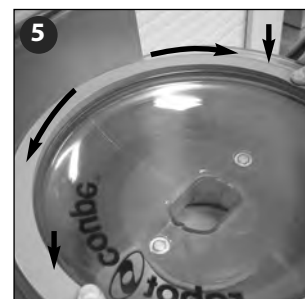
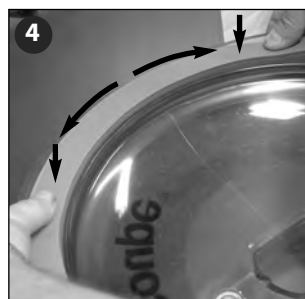
1 - Отсоединить крышку от рычага.



2 - Установите крышку вверх дном на чаше.



3 - Для начала установите кольцо на уровне шарнира. Сильно зажмите большим и указательным пальцами и вставьте его в паз крышки.



4 - 7 - Продолжайте вставлять кольцо по обе стороны от отправной точки, пока две руки не соединятся.



8 - Закрепить крышку на подшипнике и повернуть таким образом, чтобы уплотнения оказались с внутренней стороны рычага.

ВАЖНО

Убедитесь, что ваше моющее средство используется для пластмассовых деталей. Некоторые ср-ва содержат много щелочи (например концентрированный аммиак и натрий) полностью несовместимые с пластмассой, быстро повреждая ее.

ТУХУХОД

• ЛЕЗВИЯ

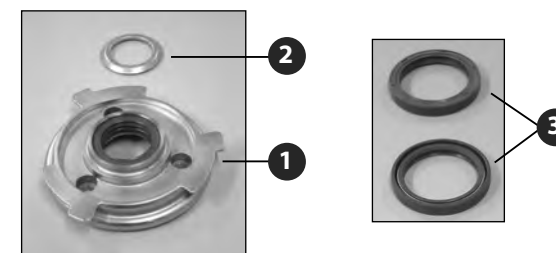
Мы настойчиво советуем протирать протирать лезвия после каждого использования, особенно после нарезки петрушки.

Затачивать с помощью тонкого заточного камня, поставляющегося в комплекте.

Качество заточки (плоская заточка лезвий, износ...) - это основа качества. Лезвия являются изнашивающимися деталями и для стабильного получения высокого результата необходимо периодически менять их.

• УПЛОТНИТЕЛЬНЫЕ МАНЖЕТЫ

Герметичная втулка состоит из детали из нерж. стали 1, дефлектора из нерж. стали, оснащенного стопорной шайбой из нерж. стали 2 и двух уплотнительных манжет 3.



Для сохранения превосходной герметичности двигателя рекомендуется проверять состояние износа уплотнительных манжет каждый семестр и заменять их каждые 6 месяцев.

При износе колец есть опасность затекания жидкости сначала в двигательный механизм потом в мотор и, в этом случае, Вам понадобится заменить подшипник, двигат., механизмы и может быть, сам мотор.

- Замена уплотнительных манжет



1) Необходимые инструменты. Смотреть комплектацию при поставке



2) Снять чашу.



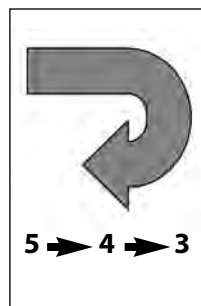
3) Снять прокладку со дна емкости



7) Деталь из нерж. стали и дефлектор сняты.



8) Заменить 2 уплотнительных манжеты.



9) С 5 по 3 в обратном порядке.



10) Заменить прокладку на дне емкости, установить ее на фаску



11) Установить прокладку.



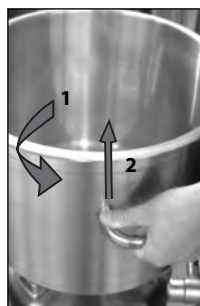
12) Протолкните нож на глубину чаши до тех пор пока он твердо зафиксируется.



4) Отвинтить 3 винта.



5) Снимите винты и прокладки.



6) Поставьте чашу и приподнимите.



13) Снимите прокладку.



14) Установите чашу, опрокидывающийся край с левой стороны.



15) Готово!

• ПРОКЛАДКА НА ДНЕ ЕМКОСТИ

Уплотнение нижней части чаши находится между чашей и муфтой и гарантирует герметичность чаши.

Прокладка емкости должна регулярно смазываться с помощью пищевого силикона.



Эта деталь должна заменяться каждый год. От износа этой детали будет зависеть герметичность емкости.

Для облегчения очистки вашего куттера, герметичность на дне бака обеспечивается нижней частью чаши.

Это приводит к наличию небольшого участка, который может быть заполнен моющим средством, которое стекает при разблокировании чаши.

• КОЛЬЦО КРЫШКИ

Крышка должна обеспечивать герметичность в пределах, определенных на стр 197 (см. пример производства). Для сохранения этой функции будет необходимо периодически менять данную деталь пропорционально использованию Вашего аппарата.

Если Вы не используете куттер регулярно, рекомендуется, после каждого использования, оставлять крышку открытой.

• СКРЕБОК ДЛЯ БЛИКСЕРА

Скребок оснащен резиновыми лопастями, которые подвержены износу. Т.е необходимо регулярно их заменять для поддержания оптимальной эффективности скребка.

Эти лопасти легко снимаются и устанавливаются.

САМОДИАГНОСТИКА

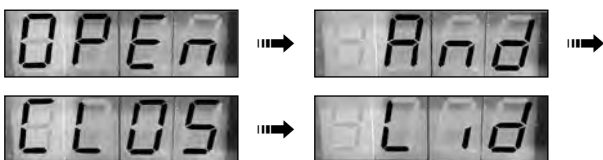
• СООБЩЕНИЯ В ПОМОЩЬ И ДИАГНОСТИКА ПРОБЛЕМ

- Сообщение « CLOS Lid »



Аппарат включен при открытой крышке. Закрыть крышку.

- Сообщение « OPEn And CLOS Lid »



Аппарат включен при закрытой крышке. Открыть и затем закрыть крышку.

- Сообщение « PrES StOP »



Это сообщение появляется на экране в следующих случаях:

- Попытка включить аппарат до этап 3 (см. стр. 191). Подождать, пока на экране не появится сигнал « 0.00 » затем нажать на кнопку стоп.
- Аппарат включен, но не в процессе работы или кнопка стоп не используется в течение более 2х часов. Подождать пока на экране не появится сигнал « 0.00 » затем нажать на кнопку стоп.

- Сообщение « iSbC »



Это сообщение обозначает, что предохранительные переключатели рычага крышки не найдены.

Проводить проверку в следующем порядке:

- 1) Убедиться в том, что крышка правильно закрыта.
- 2) Убедиться в правильном функционировании 2х предохранительных переключателей при открытии и закрытии крышки.
- 3) Убедиться (с помощью омметра) в том, что контакты обоих предохранительных переключателей закрыты. Проверить соответствующие электрические кабели.

Если оба переключателя выключены, но сообщение по-прежнему на экране-проверьте управляющую карту или замените ее.

- Сообщение « iSCO »



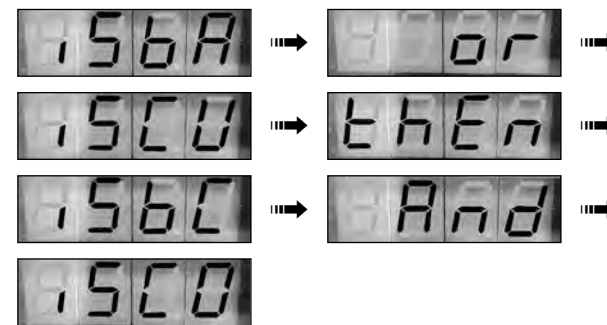
Аварийный выключатель крышки (магнитный выключатель) не обнаружен.

Провести в обозначенном порядке следующие действия:

- 1) Убедиться, что крышка и ее магнит правильно установлены.
- 2) Убедиться (с помощью омметра), что контакт аварийного выключателя закрыт. Проверить соответствующие электрические соединения. В случае необходимости снять крышку и расположить достаточно мощный магнит поблизости с магнитным выключателем.

Если выключатель закрыт, а сообщение не исчезает запросить проверку управляющей карты или же ее замену.

- Сообщение « iSbA » « or » « iSCU » « thEn » « iSbC » « And » « iSCO »



Аварийный выключатель наклона или аварийный выключатель чаши (магнитный переключатель) не обнаружен

Провести в обозначенном порядке следующие действия:

- 1) Убедиться в том, что чаша находится в вертикальном положении.
- 2) Убедиться, что чаша полностью закреплена
- 3) Убедиться (с помощью омметра) в том, что контакт переключателя функции наклона закрыт и проверить соответствующие электрические кабели.
- 4) Убедиться (с помощью омметра) в том, что контакт переключателя чаши закрыт. При необходимости, снять чашу и крышку и расположить достаточно мощный магнит поблизости с магнитным выключателем. Проверить соответствующие электрические кабели.
- 5) Переключатели iSbA и iSCU выключены, проверьте сообщения « iSbC » и « iSCO » так, как это описано выше.

Если 4 выключателя iSbA, iSCU, iSbC и iSCO выключены, а сообщение не исчезает запросить проверку карты управления или ее замену.

- Сообщение « Pto » « or » « rth » « or » « bPA »



Термический предохранитель двигателя « Pto » или контакт теплового реле перегрузки « rth » или контакт кнопки Стоп « bPA » включен.

Провести в обозначенном порядке следующие действия:

Ситуация n°1 :

Сообщение появляется при включении аппарата.

- 1) Убедиться, что провод теплового реле перенагрузки находится справа от карты управления. Свериться с электрической схемой.
- 2) Убедиться, что « rth » не сработал и настроен на автоматическую перезагрузку.
- 3) Убедиться (с помощью омметра), что « Pto » закрыт. Проверить соответствующие электрические кабели.
- 4) Убедиться (с помощью омметра), что контакт « rth » закрыт. Проверить соответствующие электрические кабели.
- 5) Убедиться, что « bPA » не заблокирован в открытом положении. С помощью кнопки получите характерный щелчок, свидетельствующий о закрытом положении.

Ситуация n°2 :

- Сообщение появляется когда двигатель чрезмерно нагрелся (горит оранжевая лампочка). « Pto » включен: подождите около 10 минут, пока охладится двигатель (погаснет оранжевая лампочка) перед тем, как заново включить аппарат.
- Аппарат используется слишком интенсивно.

« rth » включен: подождите 1-2 минуты автоматическую перезагрузку теплового реле перенагрузки и убавьте нагрузку на двигатель перед тем как заново включить аппарат.

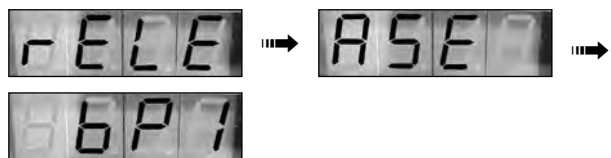
Ситуация n°3 :

Сообщение появляется в то время, как двигатель не нагрет и аппарат используется неинтенсивно.

- 1) Убедиться, что « bPA » не заблокирован в открытом положении. С помощью кнопки получите характерный щелчок, свидетельствующий о закрытом положении.
- 2) Убедиться (с помощью омметра), что « Pto » включен. Проверить соответствующие электрические кабели.
- 3) Убедиться (с помощью омметра), что контакт « rth » закрыт. Проверить соответствующие электрические кабели.

« Pto » и « rth » закрыты, « bPA » с механической точки зрения функционирует нормально, электрические соединения соответствуют электрической схеме, но сообщение не исчезает: запросите проверку карты управления или ее замену.

- Сообщение « rRELEASE bP1 »

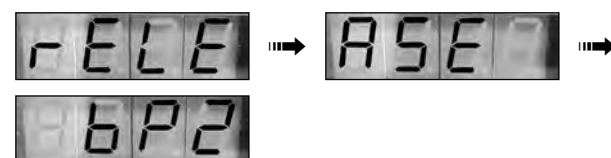


Контакт кнопки скорости 1 (bP1) постоянно закрыт.

Отпустите bP1 или убедитесь, что он механически не заблокирован. С помощью кнопки получите характерный щелчок, свидетельствующий о закрытом положении.

Если bP1 функционирует нормально, но сообщение не исчезает запросите проверку карты управления или ее замену.

- Сообщение « rRELEASE bP2 »

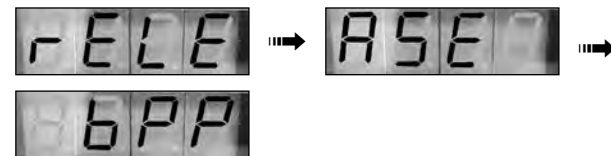


Контакт кнопки скорости 2 (bP2) постоянно закрыт.

Провести с bP2 ту же серию операций, что и с bP1.

Если bP2 функционирует нормально, но сообщение не исчезает запросите проверку карты управления или ее замену.

- Сообщение « rRELEASE bPP »

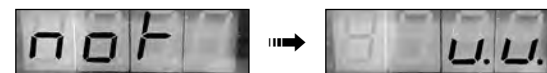


Контакт кнопки пульсация 2 (bPP) постоянно закрыт.

Провести с bPP ту же серию операций, что и с bP1.

Если bPP функционирует нормально, но сообщение не исчезает запросите проверку карты управления или ее замену.

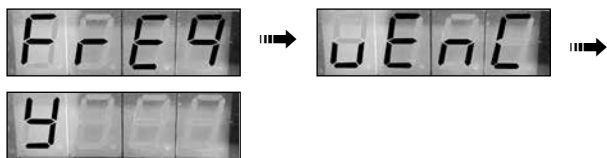
- Сообщение « not u.u. »



Конфигурация карты управления сделана неправильно.

Установить зажимы JP1, JP2 и JP3 в соответствии с электрической схемой аппарата.

- Сообщение « FrEquEnCY »



Карта управления не определяет сетевую частоту. Отключить аппарат в течение 5 сек. затем снова подключить к сети.

Если сообщение не исчезает запросите проверку карты управления или ее замену.

ТЕХНИЧЕСКИЕ ХАРАКТЕРИСТИКИ

При рубке мяса, измельчения и замешивания теста, рекомендуется заполнять чашу до половины Максимального объема для достижения наилучшего результата.

• ОБЪЕМ ЧАШ

R 23 / Blixer® 23 : 23 литра

R 30 / Blixer® 30 : 28 литров

R 45 / Blixer® 45 : 45 литра

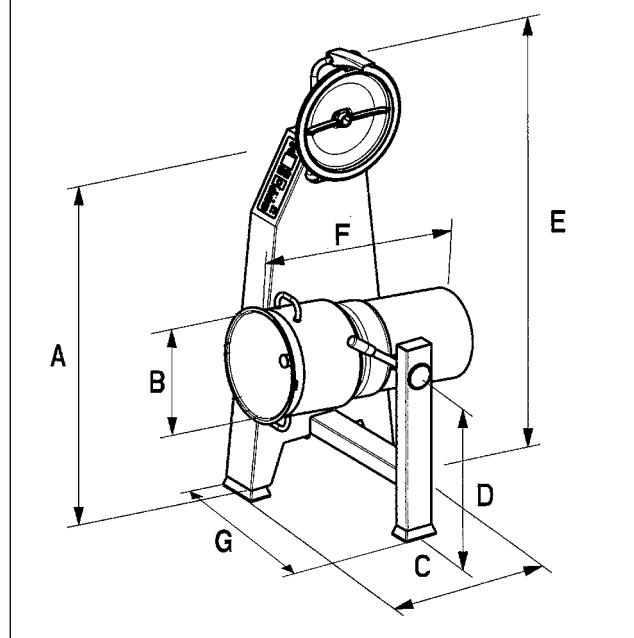
R 60 / Blixer® 60 : 60 литров

• ВЕС

	нетто	брутто
R 23/R 30 Blixer® 23/Blixer® 30 :	110 кг	131 кг
R 45 Blixer® 45 :	138 кг	165 кг
R 60 Blixer® 60 :	150 кг	177 кг

• РАЗМЕРЫ (в мм)

	R 23 Blixer® 23	R 30 Blixer® 30	R 45 Blixer® 45	R 60 Blixer® 60
A	1250	1250	1400	1400
B	320	360	400	450
C	600	600	600	600
D	590	590	640	640
E	1620	1620	1800	1820
F	800	800	870	870
G	700	720	760	810



• РАБОЧАЯ ВЫСОТА

Рекомендуется устанавливать аппарат на устойчивой поверхности. Ввиду того, что аппарат – напольный рекомендацией по высоте рабочей поверхности нет.

• ШУМ

Постоянный уровень, эквивалентный акустическому давлению при работе в холостую вертикальных куттеров составляет менее 70 дБ (A).

• ЭЛЕКТРИЧЕСКИЕ ХАРАКТЕРИСТИКИ

Трехфазный аппарат

Аппараты	Моторы	Скорости (Об/мин)	Номинальная Сила тока (Амп)	Включатель защитного * устройства двигателя + дифференциал - (Амп)
----------	--------	-------------------	-----------------------------	--

Blixer® 23 R 23 4500 W	400 В/50 Гц/3	1500 3000	8,5 10,5	20
	220 В/60 Гц/3	1800 3600	16,0 18,2	40
	380 В/60 Гц/3	1500 3000	8,8 10,5	20
	230 В/50 Гц/3	1500 3000	14,7 18,2	40
Blixer® 30 R 30 5400 W	400 В/50 Гц/3	1500 3000	8,5 10,5	20
	220 В/60 Гц/3	1800 3600	16,0 18,2	40
	380 В/60 Гц/3	1500 3000	8,8 10,5	20
	230 В/50 Гц/3	1500 3000	14,7 18,2	40
R 30 V.V. 5400 W	400 В/50 Гц/3	300 3000	12	20
Blixer® 45 R 45 10000 W	400 В/50 Гц/3	1500 3000	14,7 19,8	40
	220 В/60 Гц/3	1800 3600	35 27	63
	380 В/60 Гц/3	1500 3000	15,4 20,6	40
	230 В/50 Гц/3	1500 3000	24,5 35,0	63
R 45 V.V. 10000 W	400 В/50 Гц/3	300 3000	21	32

Аппараты	Моторы	Скорости (Об/мин)	Номинальная Сила тока (Амп)	Включатель защитного * устройства двигателя + дифференциал - (Амп)
----------	--------	-------------------	-----------------------------	--

Blixer® 60 R 60 11000 W	400 В/50 Гц/3	1500 3000	16,1 26,0	50
	220 В/60 Гц/3	1800 3600	32,5 45,0	63
	380 В/60 Гц/3	1500 3000	16,1 23,8	50
	230 В/50 Гц/3	1500 3000	27,7 44,8	63

* См. пояснение

- Мощность обозначена на заводской табличке.



* ПОЯСНЕНИЕ

Пусковой ток в несколько раз превышает номинальный ток.

"Интенсивность пускового тока должна быть принята во внимание при определении сечения провода и выборе устройств защиты от перенапряжения, чтобы избежать чрезмерного падения напряжения, Во время запуска и непредусмотренного срабатывания защитных механизмов."

Необходимо использовать защитные устройства предназначенные для запуска асинхронных моторов.

См. Рекомендованный размер в таблице выше. В любой ситуации следовать инструкции.

БЕЗОПАСНОСТЬ

Данные аппараты оснащены **системой электровеханической безопасности и тормозом двигателя** (нож останавливается менее чем за 2 сек.).

благодаря электрическому торможению двигателя. Кроме того, аппарат не может быть включен, если чаша не установлена на моторном блоке.

При открытии крышки двигатель останавливается. Однако, желательно остановить двигатель прежде чем открыть крышку. В частности, при работе с сигнализации (красный светодиод загорается, чтобы предупредить о предстоящей остановке работы.

В этом случае, следует ждать охлаждения аппарата и его перезагрузки (оранжевый свет гаснет, и загорается зеленый).



ВНИМАНИЕ

Не пытайтесь убрать предохранительные системы защиты.

Не вводите посторонние предметы в рабочую емкость.

Не проталкивайте продукты рукой.

Не перегружайте аппарат.

Не включайте порожний аппарат.



ВНИМАНИЕ

Нож и лезвия являются режущими инструментами, будьте осторожны при работе с ними

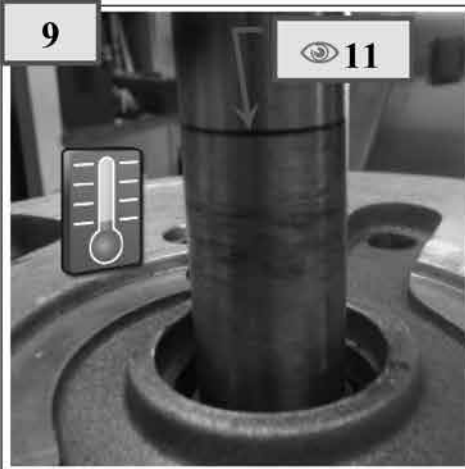
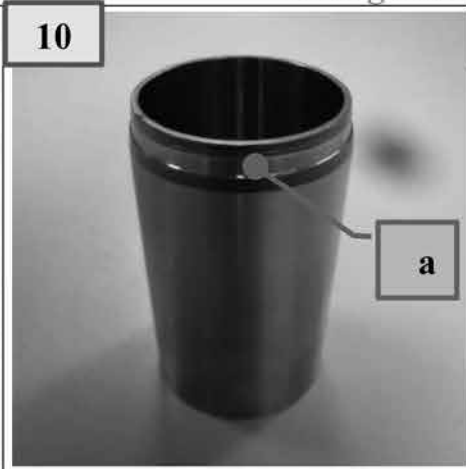

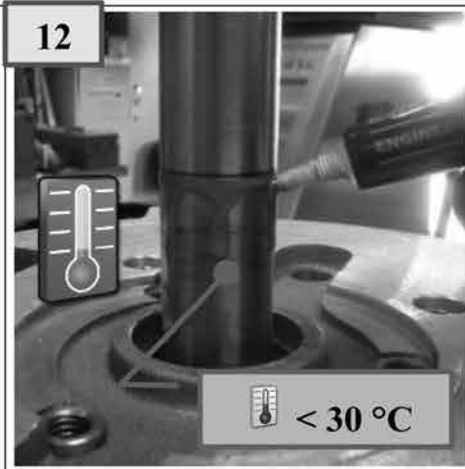
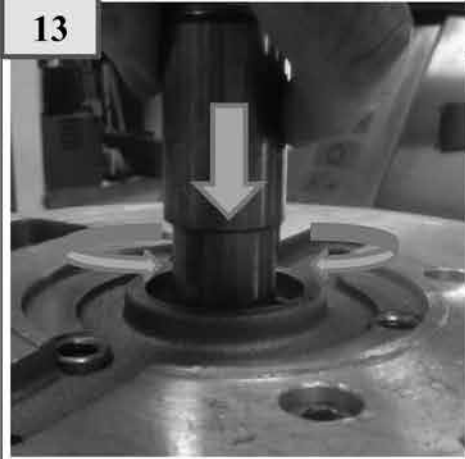
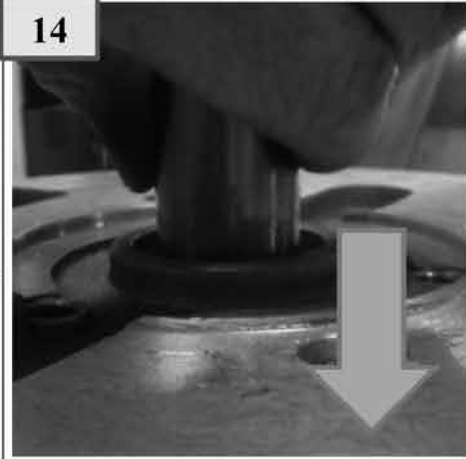
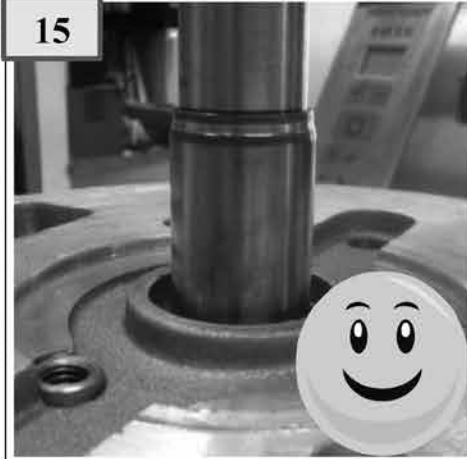
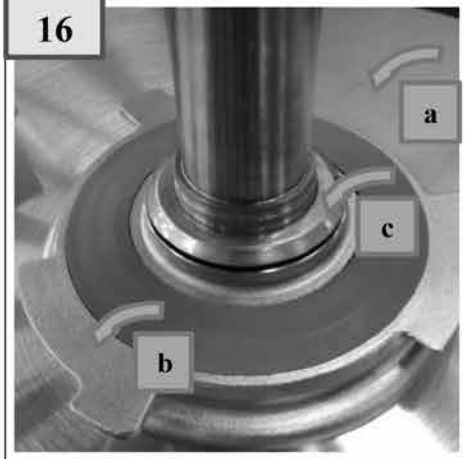
НОРМЫ

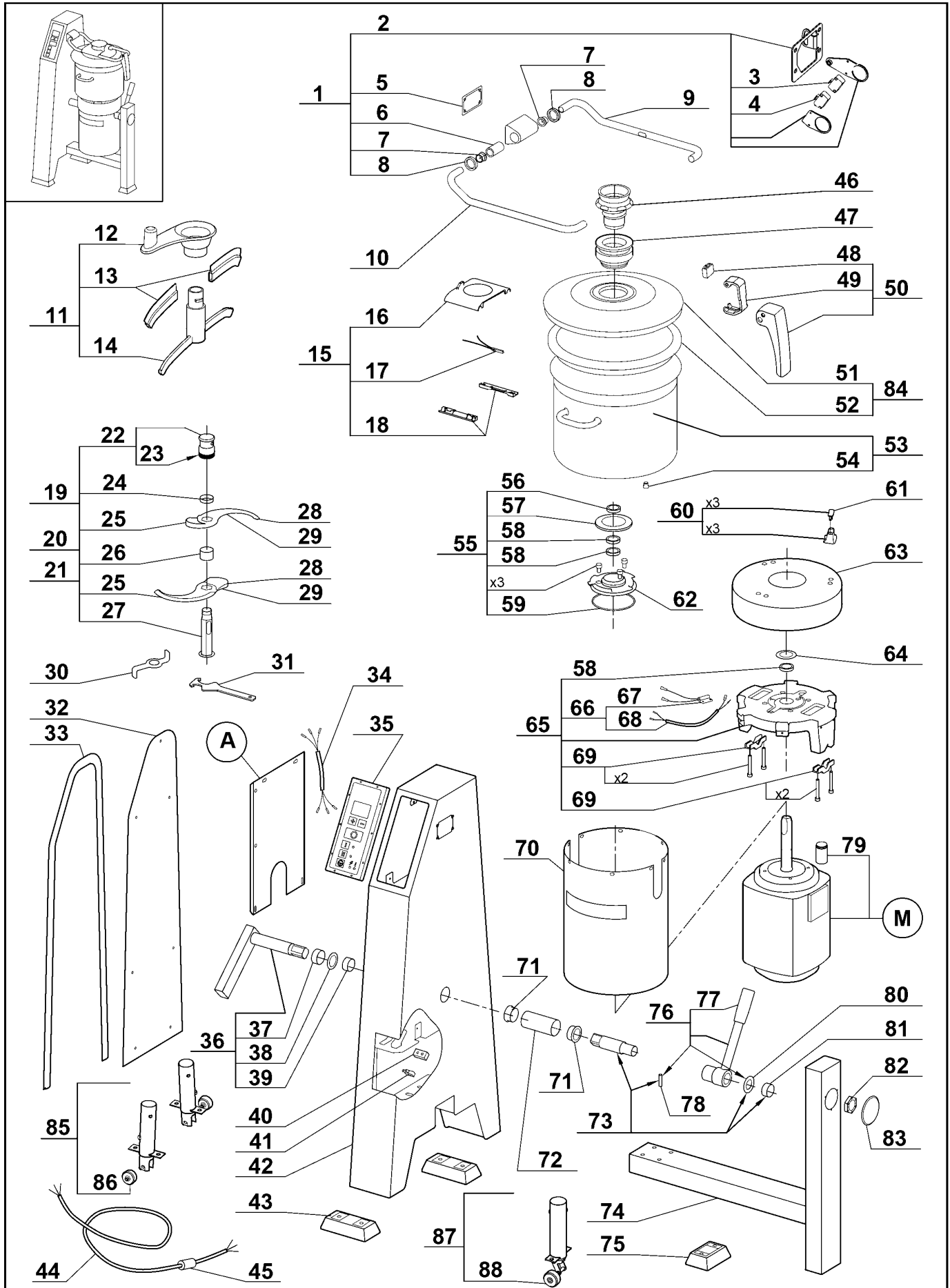
Смотреть декларацию о соответствии стр. 3.

VCM – R23 – Blixer®60 Motor Sleeve Replacement Changement de douille moteur

	 <p style="text-align: center;">Not removable Non amovible</p>	 <p style="text-align: center;">Removable Amovible</p>	
<p>Check point 2 or 3? If sleeve is removable then remove a) sealing socket and b) motor cover. Voir point 2 ou 3 ? Si la douille est amovible, retirer a) la douille porte joint et b) le capot moteur supérieur.</p>	<p>Old motors without any groove in the chamfer cannot be repaired. Please contact your sale representative. Les anciens moteurs sans gorge dans le chanfrein ne peuvent pas être réparés.</p>	<p>Only motor with a grooved chamfer can be repaired. Seuls les moteurs avec une gorge dans le chanfrein peuvent être réparés. Dans le cas contraire, merci de contacter votre revendeur.</p>	<p>You need an adjustable spanner, a plug spanner, a stripper or a blowlamp. Vous aurez besoin d'une clé à molette, d'une clé à griffe, d'un décapeur ou d'un chalumeau.</p>
 <p style="text-align: center;">  > 250 °C  > 15 mn </p>			
<p>Remove lip seal. Heat the old sleeve: turn the motor shaft to get homogeneous temperature. Démonter le joint à lèvres. Chauffer la douille en tournant régulièrement l'arbre moteur pour que la chauffe soit homogène</p>	<p>Remove the old sleeve by turning the motor shaft alternatively and pull it upward. Extraite la douille en tournant l'axe alternativement et en tirant la douille vers le haut.</p>	<p>Continue to pull it upward till it is completely remove. Continuer jusqu'à extraction complète.</p>	<p>Burned glue residues on sleeve area must be removed. Des restes de colle brûlée sont présents sur la zone de la douille.</p>

VCM – R23 – Blixer®60
Motor Sleeve Replacement
Changement de douille moteur

<p>9</p>  <p>11</p>	<p>10</p>  <p>a</p>	<p>11</p> 	<p>12</p>  <p>< 30 °C</p>
<p>Once the motor shaft is cleaned, check that the sleeve could be easily placed and touch the shoulder. Quand l'arbre est nettoyé, vérifier que la douille se monte facilement jusqu'à l'appui.</p>	<p>Replacement sleeve is supplied with glue and get a groove (a) to identify the upper side. La douille de remplacement est fournie avec la colle et comporte une gorge de repérage (a) qui indique le haut de la pièce.</p>	<p>The next step could be made easier by marking upper glue limit (see note 11 step 9). La limite haute de la zone de collage peut être tracée afin de faciliter l'étape suivante.</p>	<p>Glue the motor shaft using the drawn line. Be careful, the glue could be liquid. Encoller l'arbre moteur en utilisant la ligne tracée comme repère supérieur. Attention, la colle peut être liquide.</p>
<p>13</p> 	<p>14</p> 	<p>15</p> 	<p>16</p>  <p>a b c</p>
<p>Place the new sleeve using alternative movements to completely glue both parts. Monter la douille en produisant des mouvements alternatifs afin d'encoller les 2 pièces.</p>	<p>Check that the sleeve is well placed against the lower shaft shoulder (completely down). Contrôler que la douille est bien en appui sur l'épaulement de l'arbre moteur (descendue à fond).</p>	<p>Ready for new hours of work. Prêt pour de nouvelles heures de fonctionnement.</p>	<p>Place new lip seal and deflector, a) secure motor cover, b) sealing socket then c) place a new shaft seal. Remonter les joints, a) le capot, b) la douille porte joint puis c) un nouveau joint facial.</p>



<i>Index</i>	<i>Pièce / Part</i>	<i>Désignation</i>	<i>Description</i>
1	59 128	ENSEMBLE CHARNIERE SECURITE BRAS	HINGE ARM ASSEMBLY
2	59 273	ENSEMBLE SECURITE BRAS	LID ARM SAFETY ASSEMBLY
3	501 258S	INTERRUPTEUR SECURITE NORMALEMENT FERME	NORMALLY CLOSED SAFETY SWITCH
4	507 250S	INTERRUPTEUR SECURITE NORMALEMENT OUVERT	NORMALLY OPENED SAFETY SWITCH
5	118 255S	JOINT PLAT DE CHARNIERE	HINGE FLAT SEAL
6	105 912S	CAME INTERRUPTEURS SECURITE	SAFETY SWITCHES CAM
7	118 126S	DOUILLE DE GUIDAGE	BUSHING
8	501 424S	BAGUE ETANCHEITE 20x30x7	SEALING RING 20x30x7
9	119 204S	TUBE DROIT	RIGHT LID TUBE
10	119 205S	TUBE GAUCHE	LEFT LID TUBE
11	59 501	ENSEMBLE ESSUIE COUVERCLE	LID WIPER ASSEMBLY
12	59 395	POIGNEE RACLEUR	BLIXER ARM HANDLE
13	59 502	RACLEURS SOUPLES COUVERCLE (Qté = 2)	LID SOFT WIPER (Qty = 2).
14	59 503	SUPPORT ESSUIE COUVERCLE	LID WIPER SUPPORT
15	59 505	ENSEMBLE SUPPORT COUVERCLE	LID SUPPORT ASSEMBLY
16	59 504	SUPPORT COUVERCLE	LID SUPPORT
17	118 132S	INTERRUPTEUR SECURITE COUVERCLE	LID SAFETY SWITCH
18	59 131	ENSEMBLE PINCES BRAS	ARM CLIPS ASSEMBLY
19	57 069	COUTEAU LISSE	STRAIGHT BLADE ASSEMBLY
20	57 070	COUTEAU CRANTE	COARSE SERRATED BLADE ASSEMBLY
21	57 072	COUTEAU DENTE	FINE SERRATED BLADE ASSEMBLY
22	105 904S	ECROU COUTEAU AVEC BAGUE PLASTIQUE	BLADE LOCKING NUT WITH PLASTIC WASHER
23	105 906S	RONDELLE PLASTIQUE INTEGREE	INTEGRATED PLASTIC WASHER
24	118 201S	BAGUE COUTEAU 10 mm	BLADE SPACER 10 mm
25	118 217S	LAME LISSE	STRAIGHT BLADE
26	118 200S	BAGUE COUTEAU 32 mm	BLADE SPACER 32 mm
27	117 930S	SUPPORT COUTEAU	BLADE SUPPORT
28	118 292S	LAME DENTEE	FINE SERRATED BLADE
29	118 294S	LAME CRANTE	COARSE SERRATED BLADE
30	118 268S	DEMONTE COUTEAU	BLADE DISMANTLING DEVICE
31	119 200S	CLEF DEMONTE COUTEAU	BLADE DISMANTLING WRENCH
32	117 935S	FACE ARRIERE	CASING ACCESS DOOR
33	118 256S	JOINT FACE ARRIERE	CASING ACCESS DOOR SEAL
34	118 127S	FAISCEAU INTERRUPTEUR SECURITE BRAS	LID ARM SAFETY SWITCH HARNESS
35	59 157	ENSEMBLE CLAVIER	CONTROL PANEL ASSEMBLY
36	59 156	ENSEMBLE AXE ARRIERE	BACK TILTING PIVOT ASSEMBLY
37	118 146S	ENTRETOISE AXE ARRIERE	BACK TILTING PIVOT SPACER
38	118 147S	RONDELLE APPUI ARRIERE	BACK THRUST WASHER
39	118 148S	DOUILLE PALIER ARRIERE	BACK BEARING BUSH
40	117 959S	BUTEE BASCULEMENT	TILTING STOP
41	507 250S	INTERRUPTEUR SECURITE BASCULEMENT	TILTING SAFETY SWITCH
42	117 934S	CAISSON	CASING
43	118 186S	PIED ARRIERE	CASING FOOT
44	502 686S	CABLE	POWER CORD
45	515 515S	PASSE FIL	POWER CORD PROTECTOR
46	59 313	CONE DE COUVERCLE	LID FUNNEL
47	59 318	APPUI DE COUVERCLE	LID GUIDE
48	119 259S	BUTEE DE CROCHET	LID LATCH RUBBER STOP
49	119 267S	CROCHET	LID LATCH
50	59 272	ENSEMBLE POIGNEE	HANDLE ASSEMBLY
51	59 517	COUVERCLE	LID
52	119 263S	JOINT DE COUVERCLE	LID SEAL
53	59 155	ENSEMBLE CUVE	BOWL ASSEMBLY
54	118 171S	BOUCHON SECURITE	SAFETY PLUG
55	59 221	ENSEMBLE JOINTS D'ARBRE	SHAFT SEALS ASSEMBLY
56	507 168S	JOINT FACIAL	FACIAL SHAFT SEAL

Index	Pièce / Part	Désignation	Description
57	118 153S	JOINT FOND DE CUVE	BOWL SEAL
58	501 105S	BAGUE A LEVRES 30x40x7	SHAFT SEAL 30x40x7
59	507 050S	JOINT TORIQUE 120x3,5 mm	O-RING 120x3.5 mm
60	59 165	ENSEMBLE APPUIS DE CUVE (Qté = 3)	BOWL SUPPORTS ASSEMBLY (Qty = 3)
61	118 595S	APPUI CUVE PLASTIQUE	PLASTIC BOWL SUPPORT
62	117 922S	DOUILLE PORTE JOINTS	SEALS SOCKET
63	118 151S	JUPE HAUTE	UPPER MOTOR COVER
64	118 155S	DEFLECTEUR MOTEUR	MOTOR DEFLECTOR
65	59 197	ENSEMBLE SUPPORT MOTEUR	MOTOR SUPPORT ASSEMBLY
66	118 157S	ENSEMBLE INTERRUPTEUR SECURITE CUVE	BOWL SAFETY SWITCH ASSEMBLY
67	119 199S	INTERRUPTEUR SECURITE CUVE	BOWL SAFETY SWITCH
68	119 194S	FAISCEAU INTERRUPTEUR SECURITE CUVE	BOWL SAFETY SWITCH HARNESS
69	59 223	ENSEMBLE CAVALIER AXE BASCULEMENT	TILTING PIVOT STAPLE ASSEMBLY
70	118 296S	JUPE BASSE	LOWER MOTOR COVER
71	118 150S	DOUILLE MANCHON	SLEEVE BUSH
72	118 156S	MANCHON 87 mm	SLEEVE 87 mm
73	59 137	ENSEMBLE AXE AVANT	FRONT TILTING PIVOT ASSEMBLY
74	118 189S	PIEtement	STAND
75	117 958S	PIED AVANT	FRONT FOOT
76	59 138	ENSEMBLE LEVIER DE SERRAGE	LOCKING LEVER ASSEMBLY
77	118 142S	POIGNEE DE BASCULEMENT	TILTING HANDLE
78	208 582S	GOUPILLE AXE DE BASCULEMENT	TILTING SHAFT PIN
79	59 439	KIT BAGUE MOTEUR	MOTOR SLEEVE KIT
80	118 143S	RONDELLE D'APPUI AVANT	FRONT THRUST WASHER
81	118 144S	DOUILLE PALIER AVANT	FRONT BEARING BUSH
82	118 166S	ECROU REGLAGE BASCULEMENT	TILTING ADJUSTING NUT
83	117 956S	BOUCHON	COVER
84	59 493	ENSEMBLE COUVERCLE ET JOINT	LID AND GASKET ASSEMBLY
85	59 204	ENSEMBLE ROULETTE AR (NM)	REAR CASTOR ASSEMBLY (NM)
86	59 210	ENSEMBLE ROULETTE AR SEULE (NM)	SLANTED CASTOR ASSEMBLY (NM)
87	59 203	ENSEMBLE ROULETTE AV (NM)	FRONT CASTOR ASSEMBLY (NM)
88	59 209	ENSEMBLE ROULETTE AV SEULE (NM)	STRAIGHT CASTOR ASSEMBLY (NM)

Index	Désignation	Description
A	PLATINE DE PUISSANCE	POWER CONTROL BOARD
M	MOTEUR	MOTOR

Machine	Voltage	A	M
51 331	400/50/3	117 987	303 062S
51 334	380/60/3		
51 337	440/60/3		303 130S

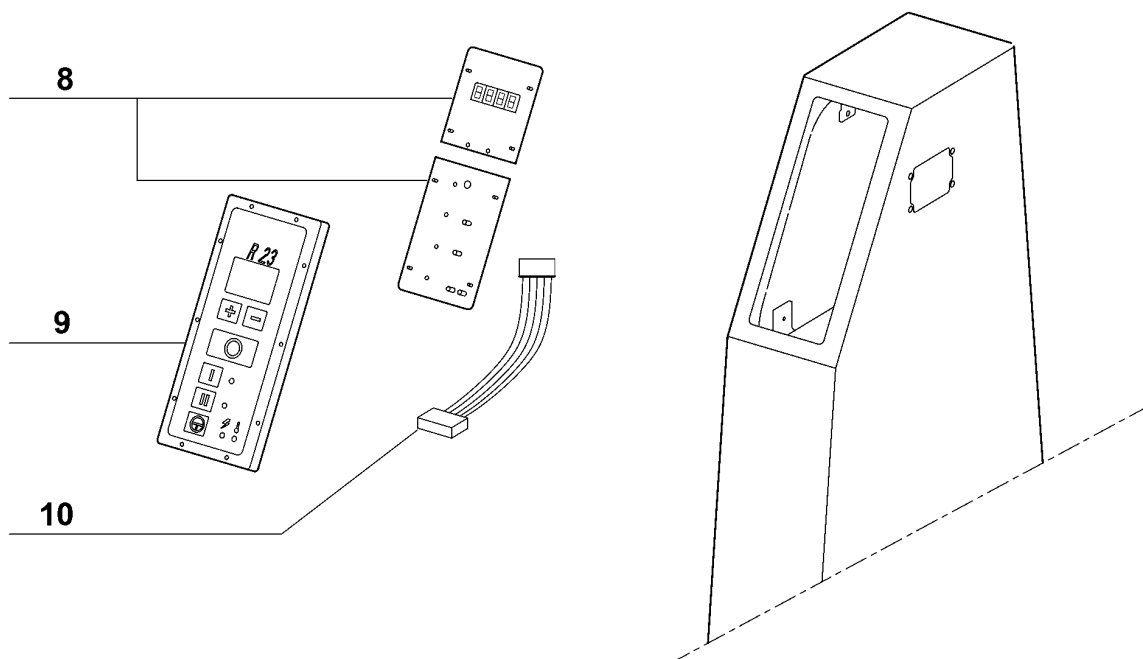
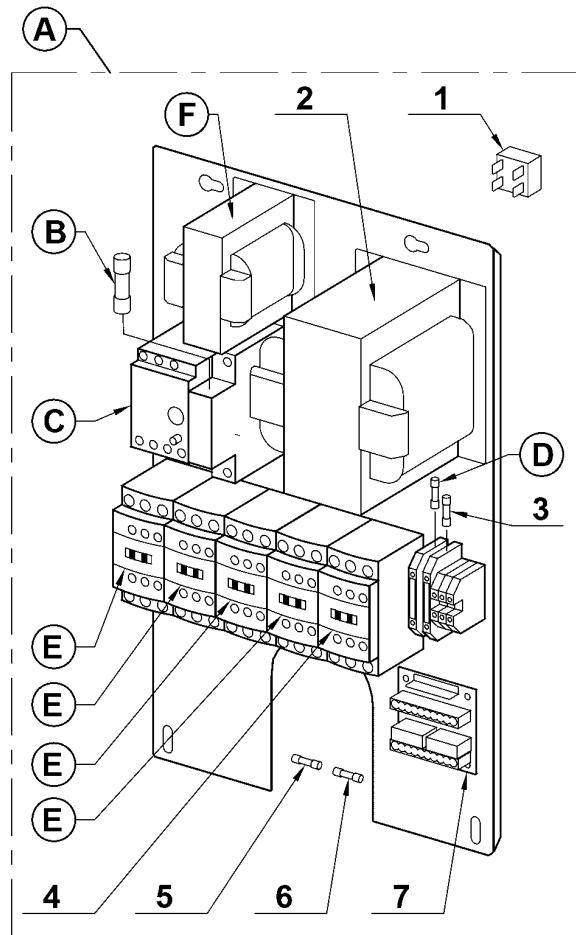
Machine	Voltage	A	M
51 333	220/60/3	117 989	303 125S
51 335	230/50/3		303 109S
51 339	200/50/3 - 200/60/3		303 125S

robotcoupe®

R 23 A

N° de série / Serial number

- 610 - - - - -



<i>index</i>	<i>Pièce / Part</i>	<i>Désignation</i>	<i>Description</i>
1	511 620S	PONT DE DIODES	RECTIFIER BRIDGE
2	503 353S	TRANSFORMATEUR 48V	TRANSFORMER 48V
3	500 537S	FUSIBLE PRIMAIRE 9/24V	PRIMARY FUSE 9/24V
4	507 174S	CONTACTEUR	CONTACTOR
5	504 253S	FUSIBLE SECONDAIRE 9V	SECONDARY FUSE 9V
6	503 106S	FUSIBLE SECONDAIRE 24V	SECONDARY FUSE 24V
7	117 980S	CARTE DE CONNEXION	CONNECTING BOARD
8	59 482	CARTE DE COMMANDE + TIMER	CONTROL + TIMER BOARD KIT
9	59 157	ENSEMBLE CLAVIER DE COMMANDE	CONTROL PANEL ASSEMBLY
10	117 982S	LIMANDE DE LIAISON	LINK CABLE

<i>Index</i>	<i>Désignation</i>	<i>Description</i>
A	PLATINE DE PUISSANCE	POWER CONTROL BOARD
B	FUSIBLE DE FREINAGE	BRACKING CIRCUIT FUSE
C	RELAIS THERMIQUE	THERMAL OVERLOAD RELAY
D	FUSIBLE PRIMAIRE 48V	PRIMARY FUSE 48V
E	CONTACTEUR	CONTACTOR
F	TRANSFORMATEUR DE COMMANDE	CONTROL TRANSFORMER

Machine	Voltage	A	B	C	D
51 331	400/50/3	117 987	503 355S	503 354S	500 537S
51 334	380/60/3				
51 337	440/60/3				

Machine	Voltage	A	B	C	D
51 333	220/60/3	117 989	503 356S	503 376S	503 108S
51 335	230/50/3				
51 339	220/60/3				

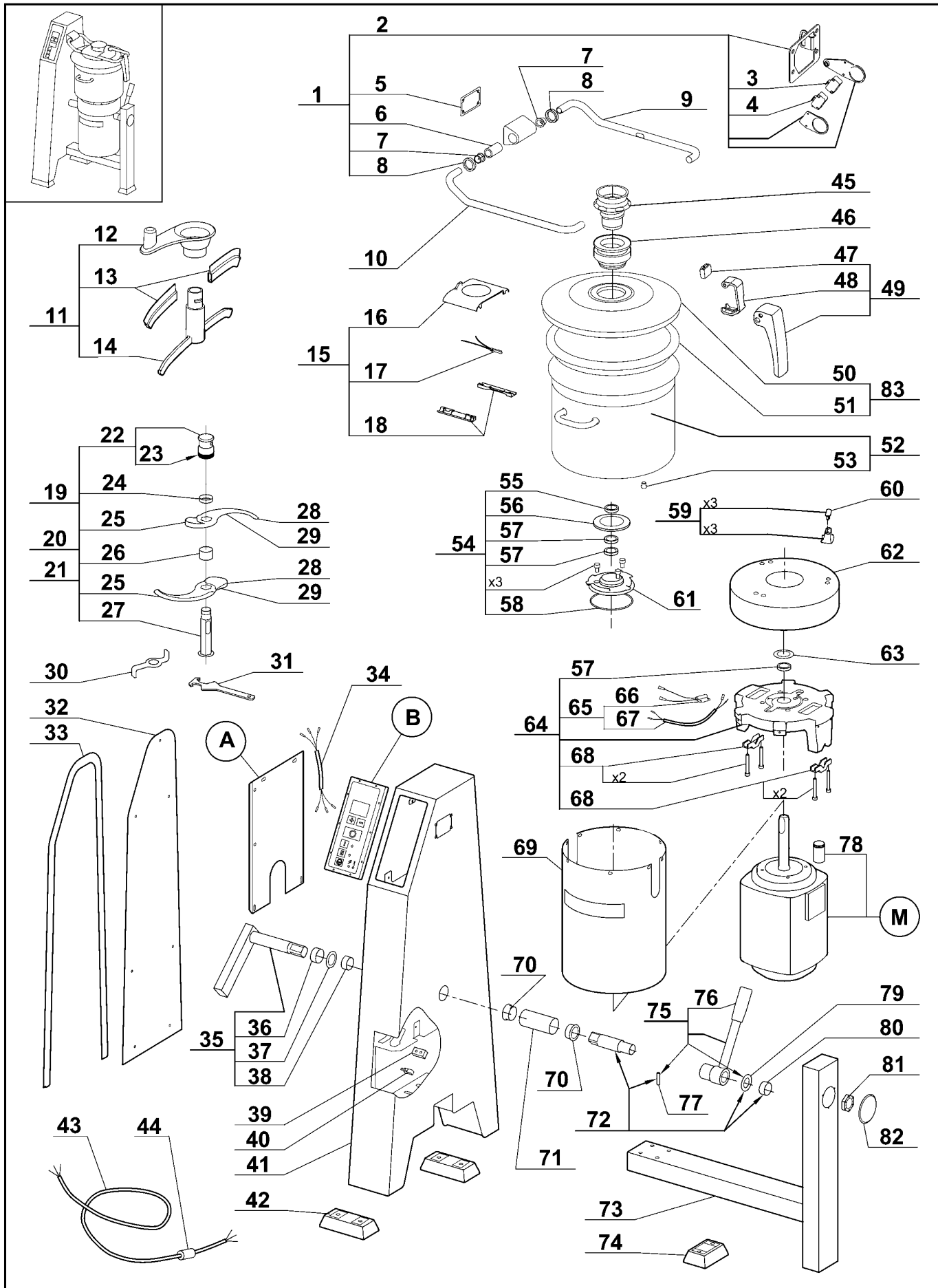
Machine	Voltage	E	F
51 331	400/50/3	503 363S	503 352S
51 334	380/60/3		
51 337	440/60/3		

Machine	Voltage	E	F
51 333	220/60/3	503 364S	507 200S
51 335	230/50/3		
51 339	200/60/3		

robotcoupe®

R 30 A
R 30 A V.V.

N° de série / Serial number
- 611 - - - - -
- 623 - - - - -



	<i>Pièce / Part</i>	<i>Désignation</i>	<i>Description</i>
1	59 128	ENSEMBLE CHARNIERE SECURITE BRAS	HINGE ARM ASSEMBLY
2	59 273	ENSEMBLE SECURITE BRAS	LID ARM SAFETY ASSEMBLY
3	501 258S	INTERRUPTEUR SECURITE NORMALEMENT FERME	NORMALLY CLOSED SAFETY SWITCH
4	507 250S	INTERRUPTEUR SECURITE NORMALEMENT OUVERT	NORMALLY OPENED SAFETY SWITCH
5	118 255S	JOINT PLAT DE CHARNIERE	HINGE FLAT SEAL
6	105 912S	CAME INTERRUPTEURS SECURITE	SAFETY SWITCHES CAM
7	118 126S	DOUILLE DE GUIDAGE	BUSHING
8	501 424S	BAGUE ETANCHEITE 20x30x7	SEALING RING 20x30x7
9	119 206S	TUBE DROIT	RIGHT LID TUBE
10	119 207S	TUBE GAUCHE	LEFT LID TUBE
11	59 506	ENSEMBLE ESSUIE COUVERCLE	LID WIPER ASSEMBLY
12	59 395	POIGNEE RACLEUR	BLIXER ARM HANDLE
13	59 507	RACLEURS SOUPLES COUVERCLE (Qté = 2)	LID SOFT WIPER (Qty = 2).
14	59 508	SUPPORT ESSUIE COUVERCLE	LID WIPER SUPPORT
15	59 504	ENSEMBLE SUPPORT COUVERCLE	LID SUPPORT ASSEMBLY
16	59 505	SUPPORT COUVERCLE	LID SUPPORT
17	118 132S	INTERRUPTEUR SECURITE COUVERCLE	LID SAFETY SWITCH
18	59 131	ENSEMBLE PINCES BRAS	ARM CLIPS ASSEMBLY
19	57 074	COUTEAU LISSE	STRAIGHT BLADE ASSEMBLY
20	57 075	COUTEAU CRANTE	COARSE SERRATED BLADE ASSEMBLY
21	57 077	COUTEAU DENTE	FINE SERRATED BLADE ASSEMBLY
22	105 904S	ECROU COUTEAU AVEC BAGUE PLASTIQUE	BLADE LOCKING NUT WITH PLASTIC WASHER
23	105 906S	RONDELLE PLASTIQUE INTEGREE	INTEGRATED PLASTIC WASHER
24	118 201S	BAGUE COUTEAU 10 mm	BLADE SPACER 10 mm
25	117 950S	LAME LISSE	STRAIGHT BLADE
26	118 200S	BAGUE COUTEAU 32 mm	BLADE SPACER 32 mm
27	117 930S	SUPPORT COUTEAU	BLADE SUPPORT
28	118 241S	LAME DENTEE	FINE SERRATED BLADE
29	118 286S	LAME CRANTE	COARSE SERRATED BLADE
30	118 268S	DEMONTE COUTEAU	BLADE DISMANTLING DEVICE
31	119 200S	CLEF DEMONTE COUTEAU	BLADE DISMANTLING WRENCH
32	117 935S	FACE ARRIERE	CASING ACCESS DOOR
33	118 256S	JOINT FACE ARRIERE	CASING ACCESS DOOR SEAL
34	118 127S	FAISCEAU INTERRUPTEUR SECURITE BRAS	LID ARM SAFETY SWITCH HARNESS
35	59 135	ENSEMBLE AXE ARRIERE	BACK TILTING PIVOT ASSEMBLY
36	118 146S	ENTRETOISE AXE ARRIERE	BACK TILTING PIVOT SPACER
37	118 147S	RONDELLE APPUI ARRIERE	BACK THRUST WASHER
38	118 148S	DOUILLE PALIER ARRIERE	BACK BEARING BUSH
39	117 959S	BUTEE BASCULEMENT	TILTING STOP
40	507 007S	INTERRUPTEUR SECURITE BASCULEMENT	TILTING SAFETY SWITCH
41	117 934S	CAISSON	CASING
42	118 186S	PIED ARRIERE	CASING FOOT
43	502 687S	CABLE	POWER CORD
44	501 773S	PASSE FIL	POWER CORD PROTECTOR
45	59 313	CONE DE COUVERCLE	LID FUNNEL
46	59 318	APPUI DE COUVERCLE	LID GUIDE
47	119 259S	BUTEE DE CROCHET	LID LATCH RUBBER STOP
48	119 267S	CROCHET	LID LATCH
49	59 272	ENSEMBLE POIGNEE	HANDLE ASSEMBLY
50	59 518	COUVERCLE	LID
51	119 264S	JOINT DE COUVERCLE	LID SEAL
52	59 132	ENSEMBLE CUVE	BOWL ASSEMBLY
53	118 171S	BOUCHON SECURITE	SAFETY PLUG
54	59 221	ENSEMBLE JOINTS D'ARBRE	SHAFT SEALS ASSEMBLY
55	507 168S	JOINT FACIAL	FACIAL SHAFT SEAL
56	118 153S	JOINT FOND DE CUVE	BOWL SEAL

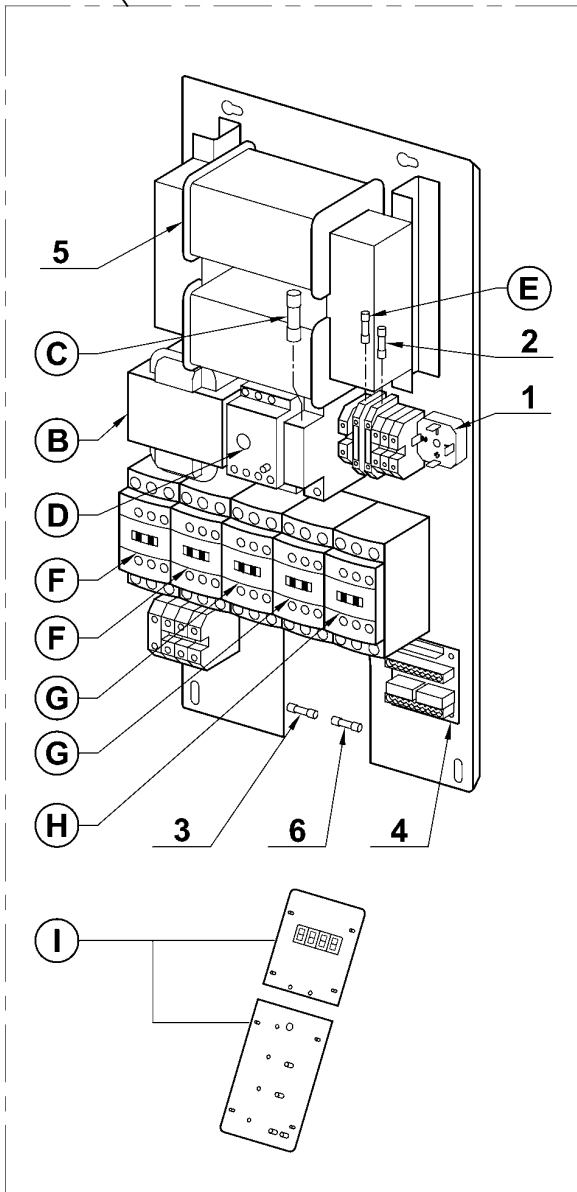
Index	Pièce / Part	Désignation	Description
57	501 105S	BAGUE A LEVRES 30x40x7	SHAFT SEAL 30x40x7
58	507 050S	JOINT TORIQUE 120x3,5 mm	O-RING 120x3.5 mm
59	59 165	ENSEMBLE APPUIS DE CUVE (Qté = 3)	BOWL SUPPORTS ASSEMBLY (Qty = 3)
60	118 595S	APPUI CUVE PLASTIQUE	PLASTIC BOWL SUPPORT
61	117 922S	DOUILLE PORTE JOINTS	SEALS SOCKET
62	118 151S	JUPE HAUTE	UPPER MOTOR COVER
63	118 155S	DEFLECTEUR MOTEUR	MOTOR DEFLECTOR
64	59 197	ENSEMBLE SUPPORT MOTEUR	MOTOR SUPPORT ASSEMBLY
65	118 157S	ENSEMBLE INTERRUPTEUR SECURITE CUVE	BOWL SAFETY SWITCH ASSEMBLY
66	119 199S	INTERRUPTEUR SECURITE CUVE	BOWL SAFETY SWITCH
67	119 194S	FAISCEAU INTERRUPTEUR SECURITE CUVE	BOWL SAFETY SWITCH HARNESS
68	59 223	ENSEMBLE CAVALIER AXE BASCULEMENT	TILTING PIVOT STAPLE ASSEMBLY
69	118 296S	JUPE BASSE	LOWER MOTOR COVER
70	118 150S	DOUILLE MANCHON	SLEEVE BUSH
71	118 149S	MANCHON 107 mm	SLEEVE 107 mm
72	59 137	ENSEMBLE AXE AVANT	FRONT TILTING PIVOT ASSEMBLY
73	117 936S	PIEtement	STAND
74	117 958S	PIED AVANT	FRONT FOOT
75	59 138	ENSEMBLE LEVIER DE SERRAGE	LOCKING LEVER ASSEMBLY
76	118 142S	POIGNEE DE BASCULEMENT	TILTING HANDLE
77	208 582S	GOUPILLE AXE DE BASCULEMENT	TILTING SHAFT PIN
78	59 439	KIT BAGUE MOTEUR	MOTOR SLEEVE KIT
79	118 143S	RONDELLE D'APPUI AVANT	FRONT THRUST WASHER
80	118 144S	DOUILLE PALIER AVANT	FRONT BEARING BUSH
81	118 166S	ECROU REGLAGE BASCULEMENT	TILTING ADJUSTING NUT
82	117 956S	BOUCHON	COVER
83	59 494	ENSEMBLE COUVERCLE ET JOINT	LID AND GASKET ASSEMBLY

Index	Désignation	Description
A	PLATINE DE PUISSANCE	POWER CONTROL BOARD
B	ENSEMBLE CLAVIER DE COMMANDE	CONTROL PANEL ASSEMBLY
M	MOTEUR	MOTOR

Machine	Voltage	A	B	M
52 331	400/50/3	119 178	59 139	303 134S
52 334	380/60/3			303 136S
52 337	440/60/3			303 134S
52 333	220/60/3	119 179		303 121S
52 335	230/50/3			303 138S
52 339	220/60/3			303 121S
52 338	400/50/3	59 244	59 229	303 134S

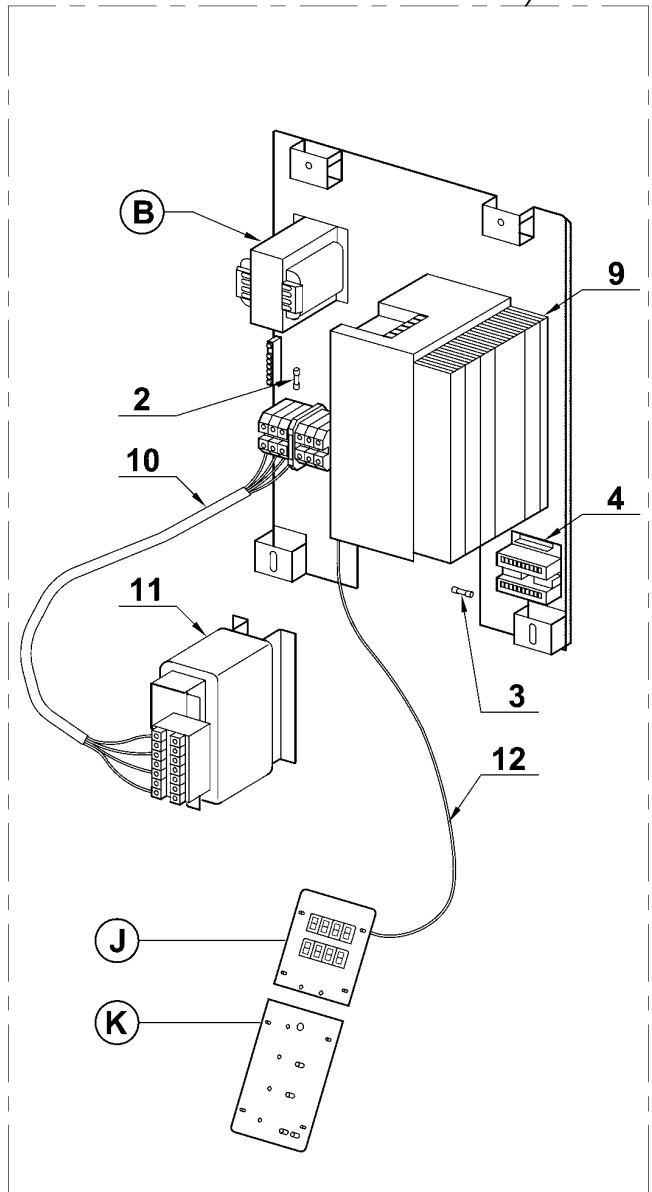
(A)

R 30 A



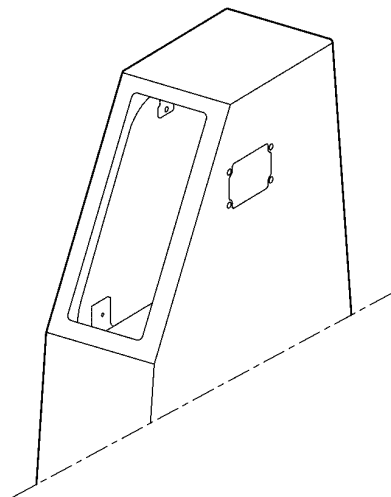
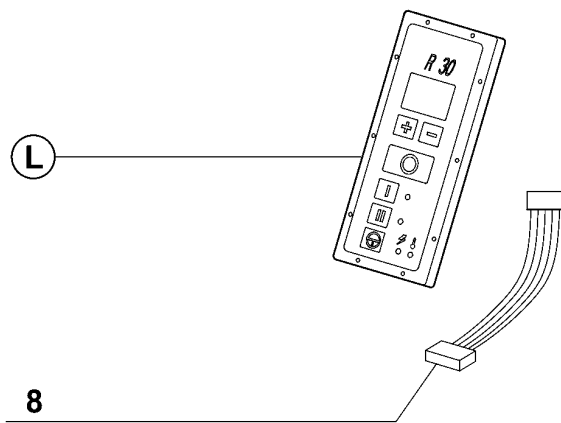
(A)

R 30 A V.V.



(L)

8



Index	Pièce / Part	Désignation	Description
1	511 620S	PONT DE DIODES	RECTIFIER BRIDGE
2	500 537S	FUSIBLE PRIMAIRE 9/24V	PRIMARY FUSE 9/24V
3	504 253S	FUSIBLE SECONDAIRE 9V	SECONDARY FUSE 9V
4	117 980S	CARTE DE CONNEXION	CONNECTING BOARD
5	503 971S	TRANSFORMATEUR 48V	TRANSFORMER 48V
6	507 121S	FUSIBLE SECONDAIRE 24V	SECONDARY FUSE 24V
7	59 482	CARTE DE COMMANDE + TIMER	CONTROL + TIMER BOARD KIT
8	117 982S	LIMANDE DE LIAISON	LINK CABLE
9	59 254	VARIATEUR	INVERTER
10	59 247	FAISCEAU SELF	SELF WIRES
11	59 248	FILTRE SELF	SELF FILTER
12	59 212	FAISCEAU CONSIGNE	ANALOG INPUT WIRE

Index	Désignation	Description
A	PLATINE DE PUISSANCE	POWER CONTROL BOARD
B	TRANSFORMATEUR DE COMMANDE	CONTROL TRANSFORMER
C	FUSIBLE DE FREINAGE	BRAKING CIRCUIT FUSE
D	RELAIS THERMIQUE	THERMAL OVERLOAD RELAY
E	FUSIBLE PRIMAIRE 48V	PRIMARY FUSE 48V
F	CONTACTEUR	CONTACTOR
G	CONTACTEUR	CONTACTOR
H	CONTACTEUR	CONTACTOR
I	CARTE DE COMMANDE + TIMER	CONTROL + TIMER BOARD KIT
J	CARTE TIMER V.V.	TIMER V.V. BOARD
K	CARTE DE COMMANDE V.V.	V.V. CONTROL BOARD
L	ENSEMBLE CLAVIER DE COMMANDE	CONTROL PANEL ASSEMBLY

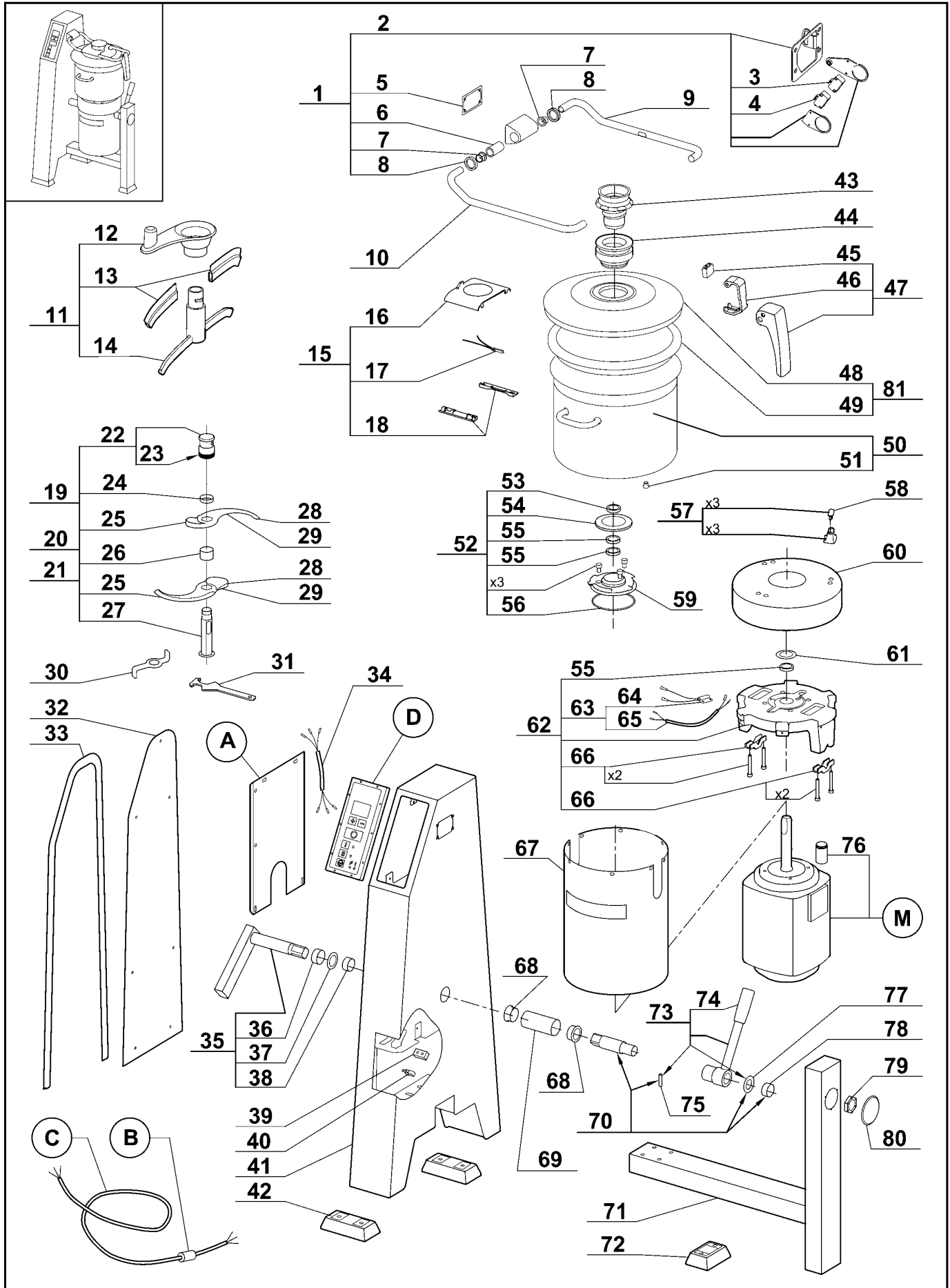
Machine	Voltage	A	B	C	D	E	F
52 331	400/50/3	119 178	503 970S	503 356S	503 960S	503 106S	503 363S
52 334	380/60/3						
52 337	440/60/3						
52 333	220/60/3	119 179	507 200S	502 495S	503 376S	504 257S	503 362S
52 335	230/50/3						
52 339	220/60/3						
52 338	400/50/3	59 244	503 352	-	-	-	-

Machine	Voltage	G	H	I	J	K	L
52 331	400/50/3	503 364S	507 174S	59 482	-	-	59 139
52 334	380/60/3						
52 337	440/60/3						
52 333	220/60/3	503 362S		-	-	-	59 229
52 335	230/50/3						
52 339	220/60/3						
52 338	400/50/3	-	-	-	59 269	59 270	59 229

robotcoupe®

**R 45 A
R 45 A V.V.**

N° de série / Serial number
- 612 - - - - -
- 624 - - - - -



<i>Index</i>	<i>Pièce / Part</i>	<i>Désignation</i>	<i>Description</i>
1	59 128	ENSEMBLE CHARNIERE SECURITE BRAS	HINGE ARM ASSEMBLY
2	59 273	ENSEMBLE SECURITE BRAS	LID ARM SAFETY ASSEMBLY
3	501 258S	INTERRUPTEUR SECURITE NORMALEMENT FERME	NORMALLY CLOSED SAFETY SWITCH
4	507 250S	INTERRUPTEUR SECURITE NORMALEMENT OUVERT	NORMALLY OPENED SAFETY SWITCH
5	118 255S	JOINT PLAT DE CHARNIERE	HINGE FLAT SEAL
6	105 912S	CAME INTERRUPTEURS SECURITE	SAFETY SWITCHES CAM
7	118 126S	DOUILLE DE GUIDAGE	BUSHING
8	501 424S	BAGUE ETANCHEITE 20x30x7	SEALING RING 20x30x7
9	119 208S	TUBE DROIT	RIGHT LID TUBE
10	119 209S	TUBE GAUCHE	LEFT LID TUBE
11	59 511	ENSEMBLE ESSUIE COUVERCLE	LID WIPER ASSEMBLY
12	59 395	POIGNEE RACLEUR	BLIXER ARM HANDLE
13	59 512	RACLEURS SOUPLES COUVERCLE (Qté = 2)	LID SOFT WIPER (Qty = 2).
14	59 513	SUPPORT ESSUIE COUVERCLE	LID WIPER SUPPORT
15	59 504	ENSEMBLE SUPPORT COUVERCLE	LID SUPPORT ASSEMBLY
16	59 505	SUPPORT COUVERCLE	LID SUPPORT
17	118 132S	INTERRUPTEUR SECURITE COUVERCLE	LID SAFETY SWITCH
18	59 131	ENSEMBLE PINCES BRAS	ARM CLIPS ASSEMBLY
19	57 081	COUTEAU LISSE	STRAIGHT BLADE ASSEMBLY
20	57 082	COUTEAU CRANTE	COARSE SERRATED BLADE ASSEMBLY
21	57 084	COUTEAU DENTE	FINE SERRATED BLADE ASSEMBLY
22	105 905S	ECROU COUTEAU AVEC BAGUE PLASTIQUE	BLADE LOCKING NUT WITH PLASTIC WASHER
23	105 907S	RONDELLE PLASTIQUE INTEGREE	INTEGRATED PLASTIC WASHER
24	118 204S	BAGUE COUTEAU 14 mm	BLADE SPACER 14 mm
25	117 952S	LAME LISSE	STRAIGHT BLADE
26	118 205S	BAGUE COUTEAU 43 mm	BLADE SPACER 43 mm
27	117 932S	SUPPORT COUTEAU	BLADE SUPPORT
28	118 243S	LAME DENTEE	FINE SERRATED BLADE
29	118 287S	LAME CRANTE	COARSE SERRATED BLADE
30	118 268S	DEMONTE COUTEAU	BLADE DISMANTLING DEVICE
31	119 200S	CLEF DEMONTE COUTEAU	BLADE DISMANTLING WRENCH
32	117 940S	FACE ARRIERE	CASING ACCESS DOOR
33	118 257S	JOINT FACE ARRIERE	CASING ACCESS DOOR SEAL
34	118 127S	FAISCEAU INTERRUPTEUR SECURITE BRAS	LID ARM SAFETY SWITCH HARNESS
35	59 135	ENSEMBLE AXE ARRIERE	BACK TILTING PIVOT ASSEMBLY
36	118 146S	ENTRETOISE AXE ARRIERE	BACK TILTING PIVOT SPACER
37	118 147S	RONDELLE APPUI ARRIERE	BACK THRUST WASHER
38	118 148S	DOUILLE PALIER ARRIERE	BACK BEARING BUSH
39	117 959S	BUTEE BASCULEMENT	TILTING STOP
40	507 250S	INTERRUPTEUR SECURITE BASCULEMENT	TILTING SAFETY SWITCH
41	117 939S	CAISSON	CASING
42	118 186S	PIED ARRIERE	CASING FOOT
43	59 313	CONE DE COUVERCLE	LID FUNNEL
44	59 318	APPUI DE COUVERCLE	LID GUIDE
45	119 259S	BUTEE DE CROCHET	LID LATCH RUBBER STOP
46	119 267S	CROCHET	LID LATCH
47	59 272	ENSEMBLE POIGNEE	HANDLE ASSEMBLY
48	59 519	COUVERCLE	LID
49	119 265S	JOINT DE COUVERCLE	LID SEAL
50	59 142	ENSEMBLE CUVE	BOWL ASSEMBLY
51	118 171S	BOUCHON SECURITE	SAFETY PLUG
52	59 222	ENSEMBLE JOINTS D'ARBRE	SHAFT SEALS ASSEMBLY
53	59 168	JOINT FACIAL	FACIAL SHAFT SEAL
54	118 153S	JOINT FOND DE CUVE	BOWL SEAL
55	507 054S	BAGUE A LEVRES 40x52x7	SHAFT SEAL 40x52x7
56	507 050S	JOINT TORIQUE 120x3,5 mm	O-RING 120x3.5 mm

Index	Pièce / Part	Désignation	Description
57	59 165	ENSEMBLE APPUIS DE CUVE (Qté = 3)	BOWL SUPPORTS ASSEMBLY (Qty = 3)
58	118 595S	APPUI CUVE PLASTIQUE	PLASTIC BOWL SUPPORT
59	117 928S	DOUILLE PORTE JOINTS	SEALS SOCKET
60	118 175S	JUPE HAUTE	UPPER MOTOR COVER
61	118 174S	DEFLECTEUR MOTEUR	MOTOR DEFLECTOR
62	59 198	ENSEMBLE SUPPORT MOTEUR	MOTOR SUPPORT ASSEMBLY
63	118 157S	ENSEMBLE INTERRUPTEUR SECURITE CUVE	BOWL SAFETY SWITCH ASSEMBLY
64	119 199S	INTERRUPTEUR SECURITE CUVE	BOWL SAFETY SWITCH
65	119 194S	FAISCEAU INTERRUPTEUR SECURITE CUVE	BOWL SAFETY SWITCH HARNESS
66	59 223	ENSEMBLE CAVALIER AXE BASCULEMENT	TILTING PIVOT STAPLE ASSEMBLY
67	118 297S	JUPE BASSE	LOWER MOTOR COVER
68	118 150S	DOUILLE MANCHON	SLEEVE BUSH
69	118 149S	MANCHON 107 mm	SLEEVE 107 mm
70	59 137	ENSEMBLE AXE AVANT	FRONT TILTING PIVOT ASSEMBLY
71	117 941S	PIEtement	STAND
72	117 958S	PIED AVANT	FRONT FOOT
73	59 138	ENSEMBLE LEVIER DE SERRAGE	LOCKING LEVER ASSEMBLY
74	118 142S	POIGNEE DE BASCULEMENT	TILTING HANDLE
75	208 582S	GOUPILLE AXE DE BASCULEMENT	TILTING SHAFT PIN
76	59 440	KIT BAGUE MOTEUR	MOTOR SLEEVE KIT
77	118 143S	RONDELLE D'APPUI AVANT	FRONT THRUST WASHER
78	118 144S	DOUILLE PALIER AVANT	FRONT BEARING BUSH
79	118 166S	ECROU REGLAGE BASCULEMENT	TILTING ADJUSTING NUT
80	117 956S	BOUCHON	COVER
81	59 495	ENSEMBLE COUVERCLE ET JOINT	LID AND GASKET ASSEMBLY

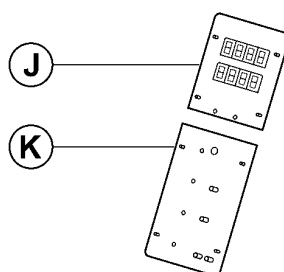
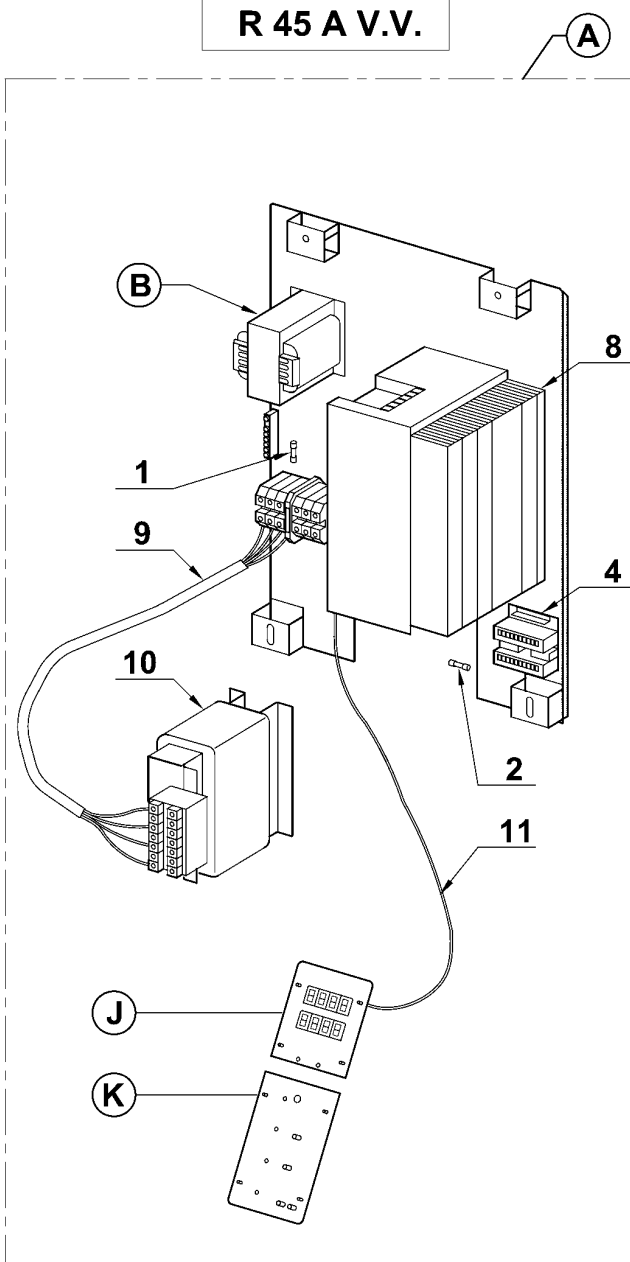
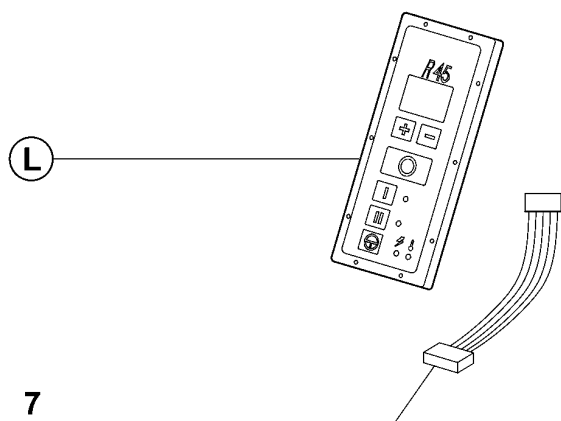
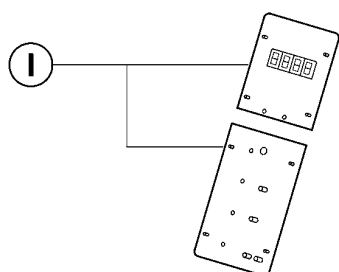
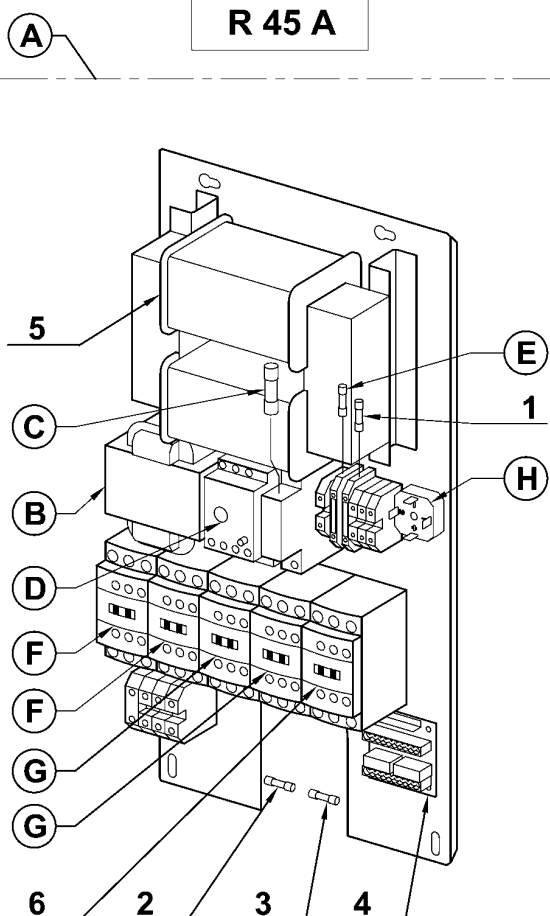
Index	Désignation	Description
A	PLATINE DE PUISSANCE	POWER CONTROL BOARD
B	PASSE-FIL	POWER CORD PROTECTOR
C	CABLE	POWER CORD
D	ENSEMBLE CLAVIER DE COMMANDE	CONTROL PANEL ASSEMBLY
M	MOTEUR	MOTOR

Machine	Voltage	A	B	C	D	M
53 331	400/50/3	117 995	59 160	504 272S	59 145	303 064S
53 334	380/60/3					303 132S
53 337	440/60/3					303 064S
53 333	220/60/3	117 997	59 167	101 043S	59 145	303 122S
53 335	230/50/3	112 326				303 111S
53 339	220/60/3	117 997				303 122S
53 338	400/50/3	59 245	59 160	504 272	59 234	303 064

robotcoupe®

R 45 A
R 45 A V.V.

N° de série / Serial number
- 612 - - - - -
- 624 - - - - -

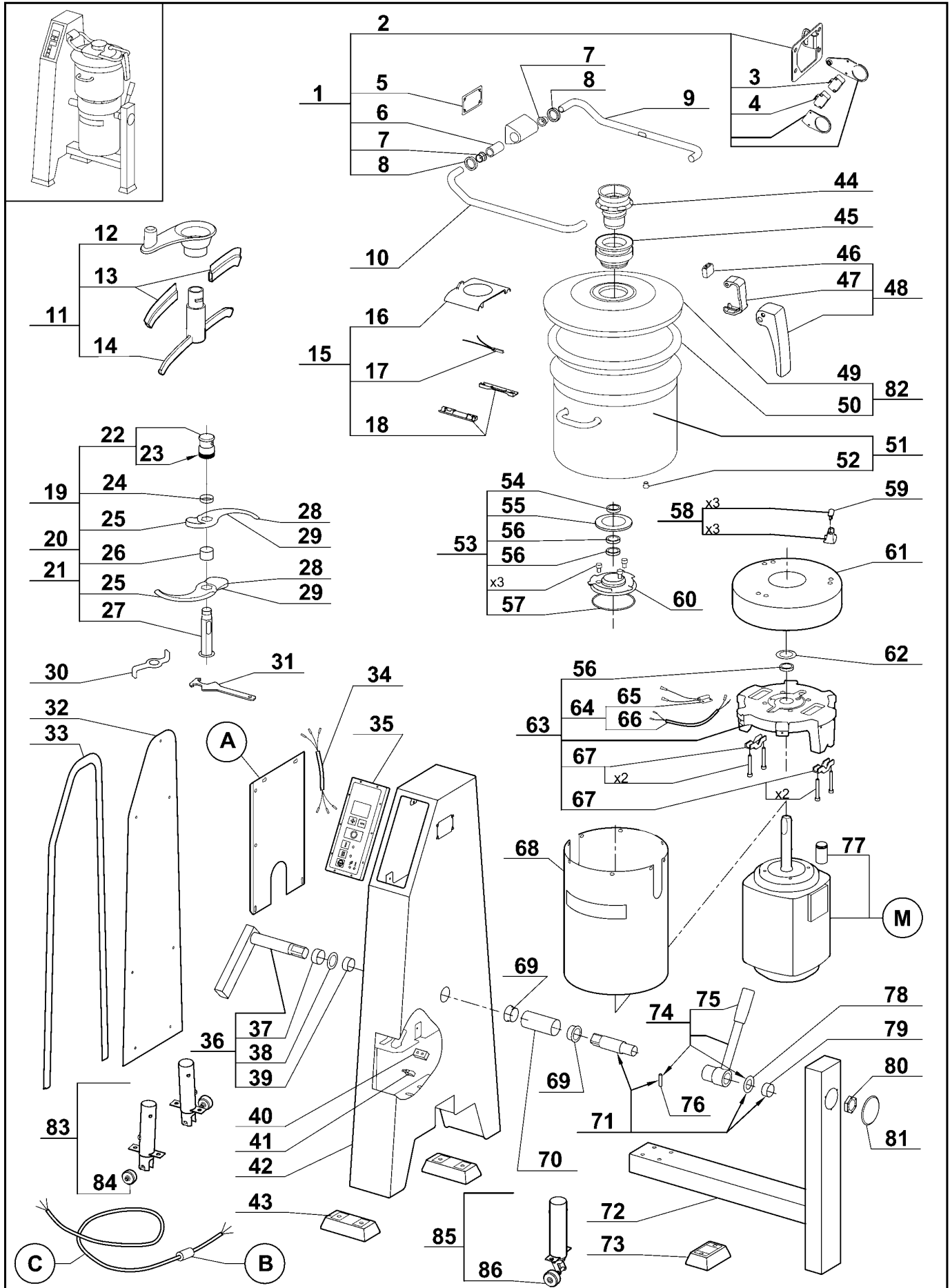


Index	Pièce / Part	Désignation	Description
1	500 537S	FUSIBLE PRIMAIRE 9/24V	PRIMARY FUSE 9/24V
2	504 253S	FUSIBLE SECONDAIRE 9V	SECONDARY FUSE 9V
3	507 121S	FUSIBLE SECONDAIRE 24V	SECONDARY FUSE 24V
4	117 980S	CARTE DE CONNEXION	CONNECTING BOARD
5	503 973S	TRANSFORMATEUR DE COMMANDE	CONTROL TRANSFORMER
6	503 362S	CONTACTEUR	CONTACTOR
7	117 982S	LIMANDE DE LIAISON	LINK CABLE
8	59 259	VARIATEUR	INVERTER
9	59 247	FAISCEAU SELF	SELF WIRES
10	59 249	FILTRE SELF	SELF FILTER
11	59 212	FAISCEAU CONSIGNE	ANALOG IMPUT WIRE

Index	Désignation	Description
A	PLATINE DE PUISSANCE	POWER CONTROL BOARD
B	TRANSFORMATEUR 9/24V	TRANSFORMER 9/24V
C	FUSIBLE DE FREINAGE	BRAKING CIRCUIT FUSE
D	RELAIS THERMIQUE	THERMAL OVERLOAD RELAY
E	FUSIBLE PRIMAIRE 48V	PRIMARY FUSE 48V
F	CONTACTEUR	CONTACTOR
G	CONTACTEUR	CONTACTOR
H	PONT DE DIODES	TRANSFORMER
I	CARTE DE COMMANDE + TIMER	CONTROL + TIMER BOARD KIT
J	CARTE TIMER V.V.	TIMER V.V. BOARD
K	CARTE DE COMMANDE V.V.	V.V. CONTROL BOARD
L	ENSEMBLE CLAVIER DE COMMANDE	CONTROL PANEL ASSEMBLY

Machine	Voltage	A	B	C	D	E	F
53 331	400/50/3	117 995	503 972S	503 356S	503 376S	503 108S	503 362S
53 334	380/60/3						
53 337	440/60/3						
53 333	220/60/3	117 997	507 200S	502 098S	503 961S	507 206S	503 969S
53 335	230/50/3						
53 339	220/60/3						
53 338	400/50/3	59 245	503 970	-	-	-	-

Machine	Voltage	G	H	I	J	K	L
53 331	400/50/3	503 362S	511 620S	59 482	-	-	59 145
53 334	380/60/3						
53 337	440/60/3						
53 333	220/60/3	503 688 S	511 622S	-	-	-	-
53 335	230/50/3						
53 339	220/60/3						
53 338	400/50/3	-	-	-	59 269	59 270	59 234



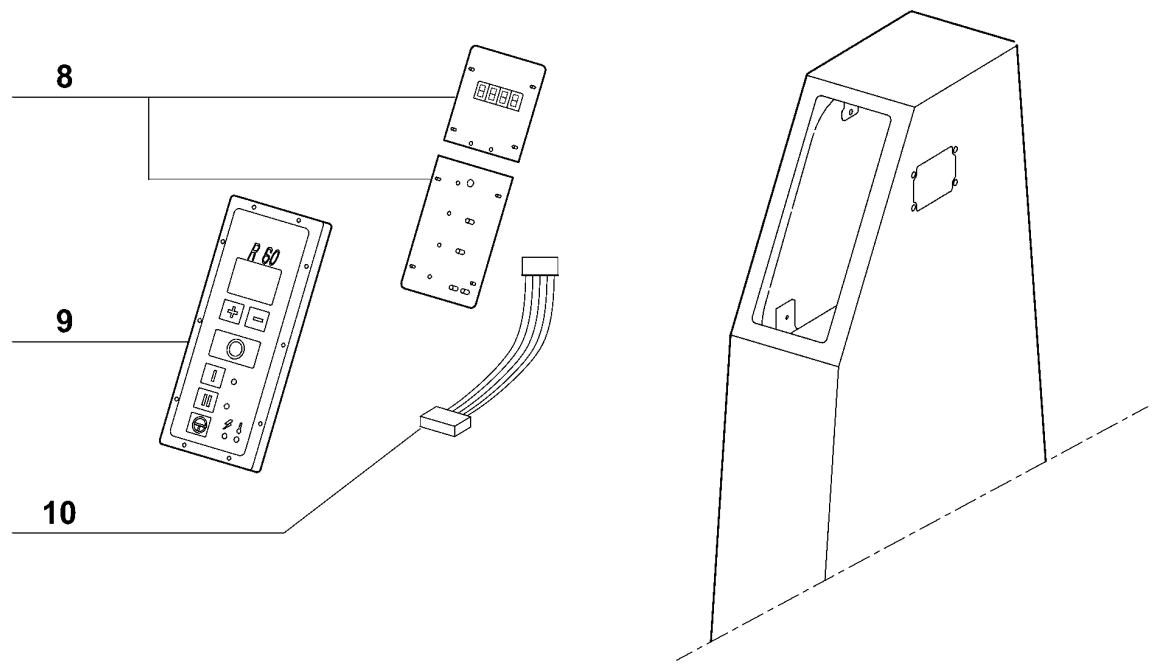
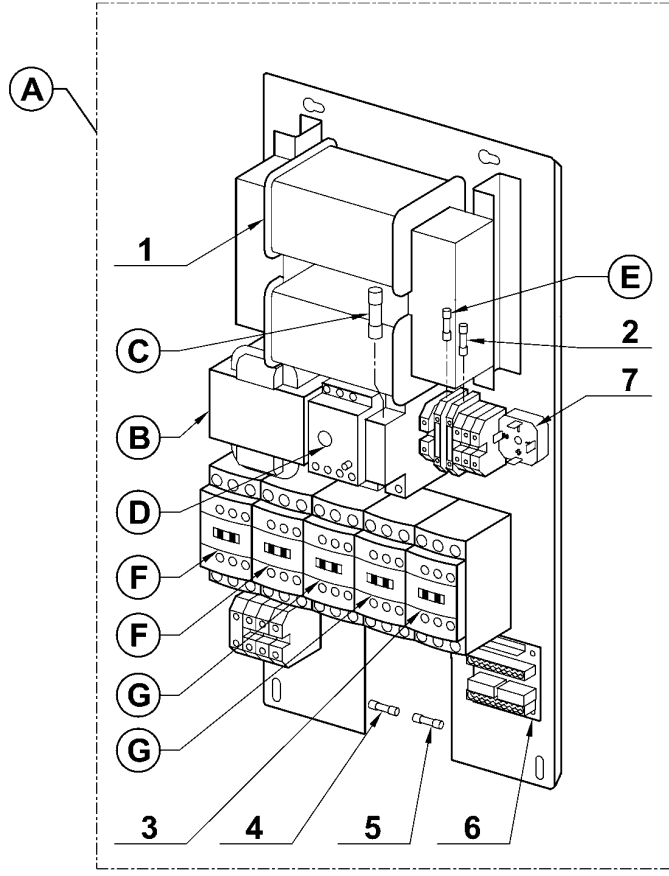
<i>Index</i>	<i>Pièce / Part</i>	<i>Désignation</i>	<i>Description</i>
1	59 128	ENSEMBLE CHARNIERE SECURITE BRAS	HINGE ARM ASSEMBLY
2	59 273	ENSEMBLE SECURITE BRAS	LID ARM SAFETY ASSEMBLY
3	501 258S	INTERRUPTEUR SECURITE NORMALEMENT FERME	NORMALLY CLOSED SAFETY SWITCH
4	507 250S	INTERRUPTEUR SECURITE NORMALEMENT OUVERT	NORMALLY OPENED SAFETY SWITCH
5	118 255S	JOINT PLAT DE CHARNIERE	HINGE FLAT SEAL
6	105 912S	CAME INTERRUPTEURS SECURITE	SAFETY SWITCHES CAM
7	118 126S	DOUILLE DE GUIDAGE	BUSHING
8	501 424S	BAGUE ETANCHEITE 20x30x7	SEALING RING 20x30x7
9	119 210S	TUBE DROIT	RIGHT LID TUBE
10	119 211S	TUBE GAUCHE	LEFT LID TUBE
11	59 514	ENSEMBLE ESSUIE COUVERCLE	LID WIPER ASSEMBLY
12	59 395	POIGNEE RACLEUR	BLIXER ARM HANDLE
13	59 515	RACLEURS SOUPLES COUVERCLE (Qté = 2)	LID SOFT WIPER (Qty = 2).
14	59 516	SUPPORT ESSUIE COUVERCLE	LID WIPER SUPPORT
15	59 505	ENSEMBLE SUPPORT COUVERCLE	LID SUPPORT ASSEMBLY
16	59 504	SUPPORT COUVERCLE	LID SUPPORT
17	118 132S	INTERRUPTEUR SECURITE COUVERCLE	LID SAFETY SWITCH
18	59 131	ENSEMBLE PINCES BRAS	ARM CLIPS ASSEMBLY
19	57 091	COUTEAU LISSE	STRAIGHT BLADE ASSEMBLY
20	57 092	COUTEAU CRANTE	COARSE SERRATED BLADE ASSEMBLY
21	57 093	COUTEAU DENTE	FINE SERRATED BLADE ASSEMBLY
22	105 905S	ECROU COUTEAU AVEC BAGUE PLASTIQUE	BLADE LOCKING NUT WITH PLASTIC WASHER
23	105 907S	RONDELLE PLASTIQUE INTEGREE	INTEGRATED PLASTIC WASHER
24	118 204S	BAGUE COUTEAU 14 mm	BLADE SPACER 14 mm
25	117 954S	LAME LISSE	STRAIGHT BLADE
26	118 205S	BAGUE COUTEAU 43 mm	BLADE SPACER 43 mm
27	117 932S	SUPPORT COUTEAU	BLADE SUPPORT
28	118 245S	LAME DENTEE	FINE SERRATED BLADE
29	118 290S	LAME CRANTE	COARSE SERRATED BLADE
30	118 268S	DEMONTE COUTEAU	BLADE DISMANTLING DEVICE
31	119 200S	CLEF DEMONTE COUTEAU	BLADE DISMANTLING WRENCH
32	117 940S	FACE ARRIERE	CASING ACCESS DOOR
33	118 257S	JOINT FACE ARRIERE	CASING ACCESS DOOR SEAL
34	118 127S	FAISCEAU INTERRUPTEUR SECURITE BRAS	LID ARM SAFETY SWITCH HARNESS
35	59 151	ENSEMBLE CLAVIER	CONTROL PANEL ASSEMBLY
36	59 162	ENSEMBLE AXE ARRIERE	BACK TILTING PIVOT ASSEMBLY
37	118 146S	ENTRETOISE AXE ARRIERE	BACK TILTING PIVOT SPACER
38	118 147S	RONDELLE APPUI ARRIERE	BACK THRUST WASHER
39	118 148S	DOUILLE PALIER ARRIERE	BACK BEARING BUSH
40	117 959S	BUTEE BASCULEMENT	TILTING STOP
41	507 250S	INTERRUPTEUR SECURITE BASCULEMENT	TILTING SAFETY SWITCH
42	117 939S	CAISSON	CASING
43	118 186S	PIED ARRIERE	CASING FOOT
44	59 313	CONE DE COUVERCLE	LID FUNNEL
45	59 318	APPUI DE COUVERCLE	LID GUIDE
46	119 259S	BUTEE DE CROCHET	LID LATCH RUBBER STOP
47	119 267S	CROCHET	LID LATCH
48	59 272	ENSEMBLE POIGNEE	HANDLE ASSEMBLY
49	59 520	COUVERCLE	LID
50	119 266S	JOINT DE COUVERCLE	LID SEAL
51	59 148	ENSEMBLE CUVE	BOWL ASSEMBLY
52	118 171S	BOUCHON SECURITE	SAFETY PLUG
53	59 222	ENSEMBLE JOINTS D'ARBRE	SHAFT SEALS ASSEMBLY
54	59 168	JOINT FACIAL	FACIAL SHAFT SEAL
55	118 153S	JOINT FOND DE CUVE	BOWL SEAL
56	507 054S	BAGUE A LEVRES 40x52x7	SHAFT SEAL 40x52x7

Index	Pièce / Part	Désignation	Description
57	507 050S	JOINT TORIQUE 120x3,5 mm	O-RING 120x3.5 mm
58	59 165	ENSEMBLE APPUIS DE CUVE (Qté = 3)	BOWL SUPPORTS ASSEMBLY (Qty = 3)
59	118 595S	APPUI CUVE PLASTIQUE	PLASTIC BOWL SUPPORT
60	117 928S	DOUILLE PORTE JOINTS	SEALS SOCKET
61	118 251S	JUPE HAUTE	UPPER MOTOR COVER
62	118 174S	DEFLECTEUR MOTEUR	MOTOR DEFLECTOR
63	59 198	ENSEMBLE SUPPORT MOTEUR	MOTOR SUPPORT ASSEMBLY
64	118 157S	ENSEMBLE INTERRUPTEUR SECURITE CUVE	BOWL SAFETY SWITCH ASSEMBLY
65	119 199S	INTERRUPTEUR SECURITE CUVE	BOWL SAFETY SWITCH
66	119 194S	FAISCEAU INTERRUPTEUR SECURITE CUVE	BOWL SAFETY SWITCH HARNESS
67	59 223	ENSEMBLE CAVALIER AXE BASCULEMENT	TILTING PIVOT STAPLE ASSEMBLY
68	118 298S	JUPE BASSE	LOWER MOTOR COVER
69	118 150S	DOUILLE MANCHON	SLEEVE BUSH
70	118 168S	MANCHON 132 mm	SLEEVE 132 mm
71	59 163	ENSEMBLE AXE AVANT	FRONT TILTING PIVOT ASSEMBLY
72	118 191S	PIEtement	STAND
73	117 958S	PIED AVANT	FRONT FOOT
74	59 161	ENSEMBLE LEVIER DE SERRAGE	LOCKING LEVER ASSEMBLY
75	118 142S	POIGNEE DE BASCULEMENT	TILTING HANDLE
76	208 582S	GOUPILLE AXE DE BASCULEMENT	TILTING SHAFT PIN
77	59 440	KIT BAGUE MOTEUR	MOTOR SLEEVE KIT
78	118 143S	RONDELLE D'APPUI AVANT	FRONT THRUST WASHER
79	118 144S	DOUILLE PALIER AVANT	FRONT BEARING BUSH
80	118 166S	ECROU REGLAGE BASCULEMENT	TILTING ADJUSTING NUT
81	117 956S	BOUCHON	COVER
82	59 496	ENSEMBLE COUVERCLE ET JOINT	LID AND GASKET ASSEMBLY
83	59 204	ENSEMBLE ROULETTE AR (NM)	REAR CASTOR ASSEMBLY (NM)
84	59 210	ENSEMBLE ROULETTE AR SEULE (NM)	SLANTED CASTOR ASSEMBLY (NM)
85	59 203	ENSEMBLE ROULETTE AV (NM)	FRONT CASTOR ASSEMBLY (NM)
86	59 209	ENSEMBLE ROULETTE AV SEULE (NM)	STRAIGHT CASTOR ASSEMBLY (NM)

Index	Désignation	Description
A	PLATINE DE PUISSANCE	POWER CONTROL BOARD
B	PASSE-FIL	POWER CORD PROTECTOR
C	CABLE	POWER CORD
M	MOTEUR	MOTOR

Machine	Voltage	A	B	C	M
54 331	400/50/3	119 180	59 160	504 272S	303 103S
54 334	380/60/3				303 137S
54 337	440/60/3				303 103S

Machine	Voltage	A	B	C	M
54 333	220/60/3	119 181	59 167	101 043S	303 123S
54 335	230/50/3				303 139S
54 339	220/60/3				303 123S



Index	Pièce / Part	Désignation	Description
1	503 973S	TRANSFORMATEUR 48V	TRANSFORMER 48V
2	500 537S	FUSIBLE PRIMAIRE 9/24V	PRIMARY FUSE 9/24V
3	503 362S	CONTACTEUR COMMUTATION	COMMUTATION CONTACTOR
4	504 253S	FUSIBLE SECONDAIRE 9V	SECONDARY FUSE 9V
5	507 121S	FUSIBLE SECONDAIRE 24V	SECONDARY FUSE 24V
6	117 980S	CARTE DE CONNEXION	CONNECTING BOARD
7	511 622S	PONT DE DIODES	TRANSFORMER
8	59 482	CARTE DE COMMANDE + TIMER	CONTROL + TIMER BOARD KIT
9	59 151	ENSEMBLE CLAVIER DE COMMANDE	CONTROL PANEL ASSEMBLY
10	117 982S	LIMANDE DE LIAISON	LINK CABLE

Index	Désignation	Description
A	PLATINE DE PUISSANCE	POWER CONTROL BOARD
B	TRANSFORMATEUR DE COMMANDE	CONTROL TRANSFORMER
C	FUSIBLE DE FREINAGE	BRAKING CIRCUIT FUSE
D	RELAIS THERMIQUE	THERMAL OVERLOAD RELAY
E	FUSIBLE PRIMAIRE 48V	PRIMARY FUSE 48V
F	CONTACTEUR	CONTACTOR
G	CONTACTEUR	CONTACTOR

Machine	Voltage	A	B	C	D
54 331	400/50/3	119 180	503 972S	503 356S	503 376S
54 334	380/60/3				
54 337	440/60/3				

Machine	Voltage	A	B	C	D
54 333	220/60/3	119 181	507 200S	502 098S	507 178S
54 335	230/50/3				
54 339	220/60/3				

Machine	Voltage	E	F	G
54 331	400/50/3	503 108S	503 362S	503 969S
54 334	380/60/3			
54 337	440/60/3			

Machine	Voltage	E	F	G
54 333	220/60/3	507 206S	503 969S	503 688S
54 335	230/50/3			
54 339	220/60/3			

Serial number - XXX - - - - - or XXX - - - - -

N° de série - XXX - - - - - ou XXX - - - - -

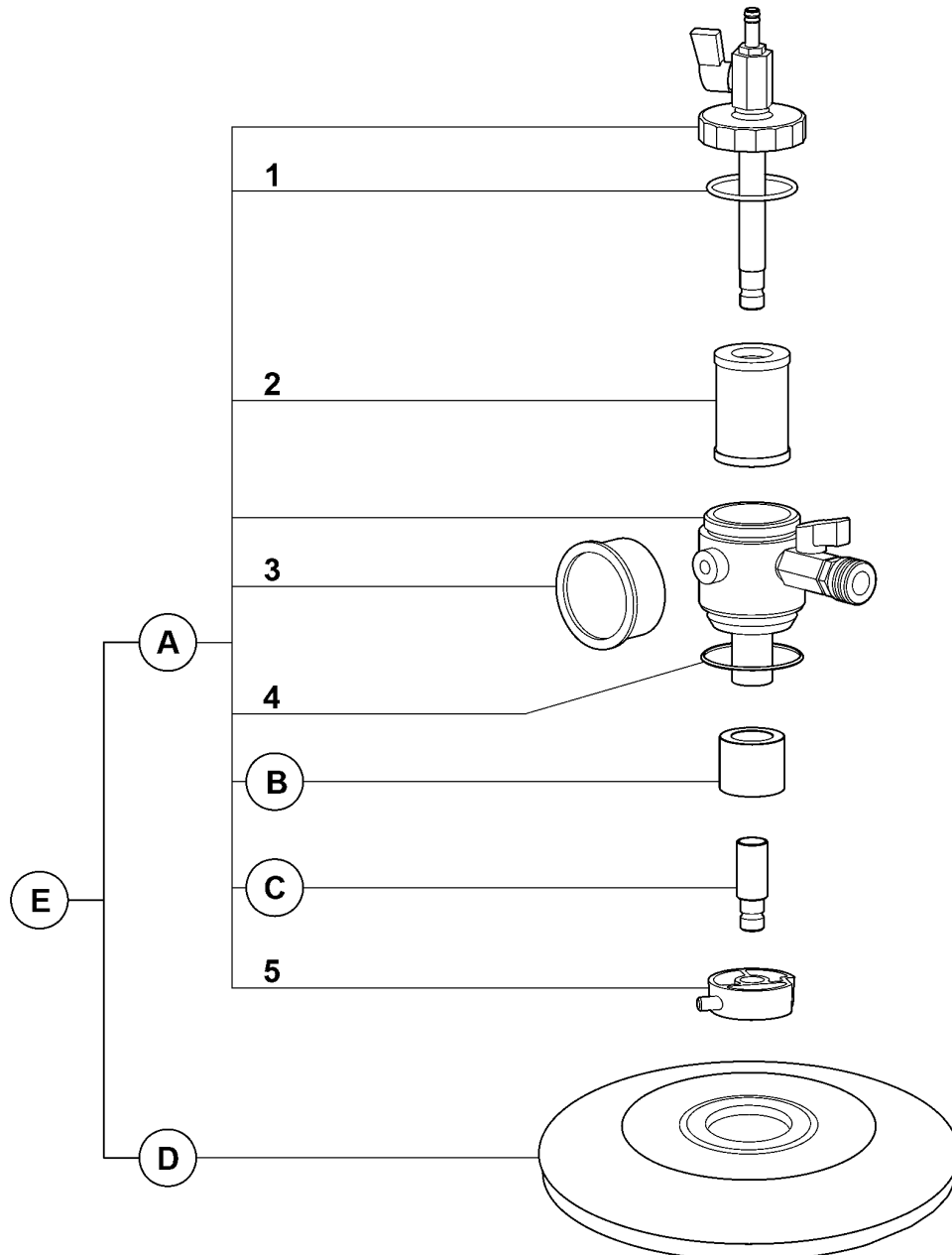
Where XXX set for:

Où XXX vaut :

R8 096
R10D 116 117 118
R20D 119 120 121

R8E 512 513 593
R10E 514 515 594
R15E 516 517 595
R20E 518 519 596

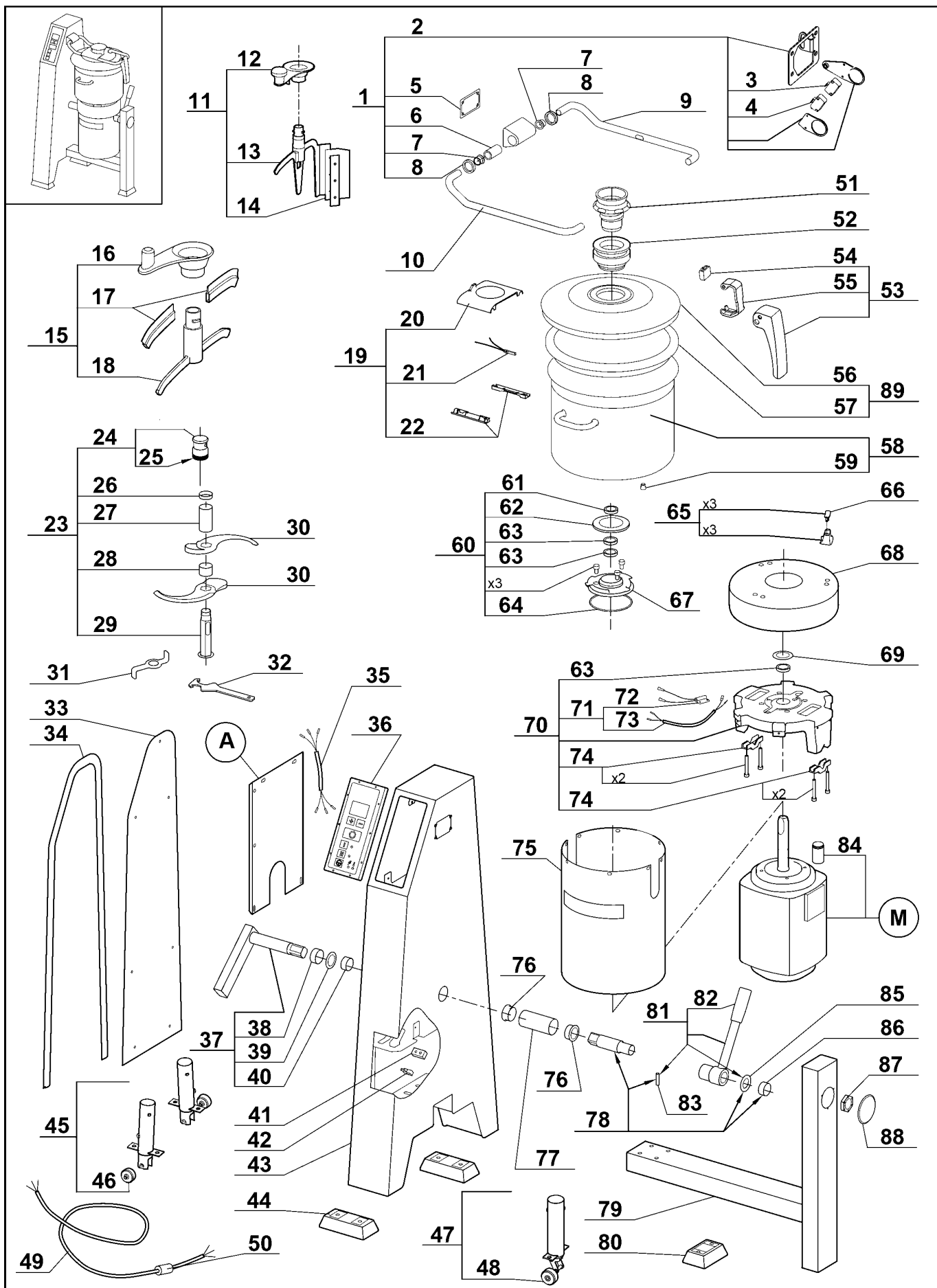
R23A 610 626
R30A 611 627 623
R45A 612 628 624
R60A 613 629



<i>Index</i>	<i>Pièce / Part</i>	<i>Désignation</i>	<i>Description</i>
1	500 545S	JOINT TORIQUE SUPERIEUR	UPPER VACUUM SEAL
2	500 547S	FILTRE	FILTER
3	500 548S	MANOMETRE	VACUUM GAUGE
4	500 546S	JOINT TORIQUE INFERIEUR	LOWER VACUUM SEAL
5	29 174	CLOCHE ADAPTATEUR SOUS VIDE	VACUUM NUT

<i>Index</i>	<i>Désignation</i>	<i>Description</i>
A	ADAPTATEUR SOUS VIDE	ADAPTATION VACUUM KIT
B	GUIDE SOUS VIDE	VACUUM KIT GUIDE
C	RALLONGE SOUS VIDE	VACUUM KIT ADAPTOR
D	COUVERCLE A SOUS VIDE	SERIES A VACUUM LID
E	KIT A SOUS VIDE	SERIES A VACUUM KIT

Type	A	B	C	D	E
R8 R10D R20D	29 076				
R8E R10E R15E R20E					
R23A				59 468	59 522
R30A				59 469	59 523
R45A				59 470	59 524
R60A				59 471	59 525

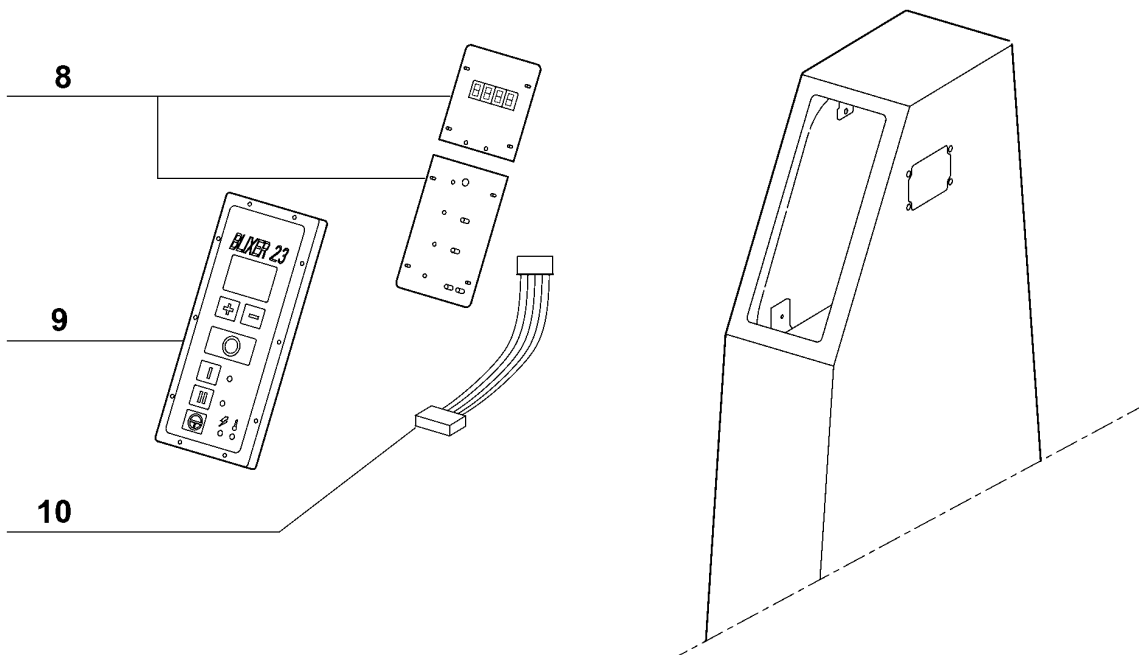
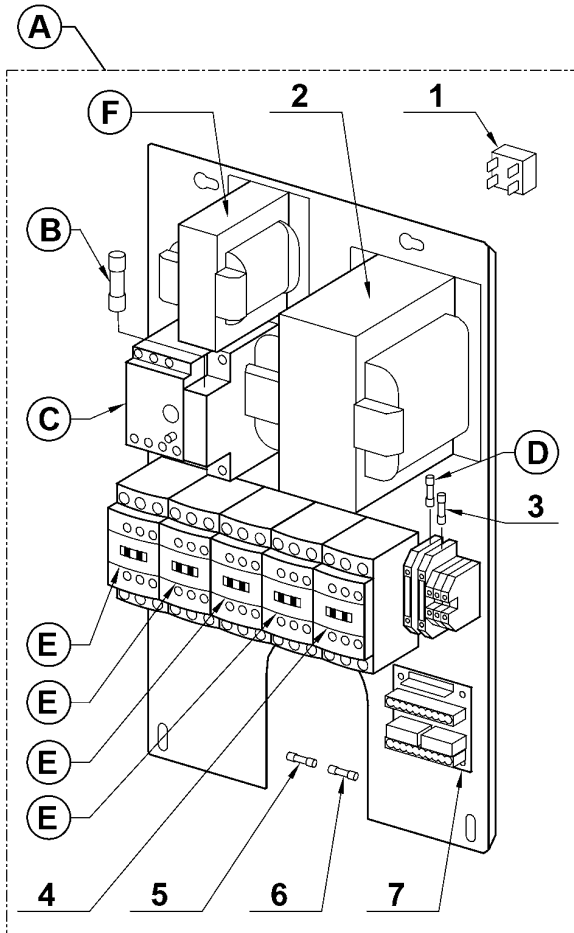


<i>Index</i>	<i>Pièce / Part</i>	<i>Désignation</i>	<i>Description</i>
1	59 128	ENSEMBLE CHARNIERE SECURITE BRAS	HINGE ARM ASSEMBLY
2	59 273	ENSEMBLE SECURITE BRAS	LID ARM SAFETY ASSEMBLY
3	501 258S	INTERRUPTEUR SECURITE NORMALEMENT FERME	NORMALLY CLOSED SAFETY SWITCH
4	507 250S	INTERRUPTEUR SECURITE NORMALEMENT OUVERT	NORMALLY OPENED SAFETY SWITCH
5	118 255S	JOINT PLAT DE CHARNIERE	HINGE FLAT SEAL
6	105 912S	CAME INTERRUPTEURS SECURITE	SAFETY SWITCHES CAM
7	118 126S	DOUILLE DE GUIDAGE	BUSHING
8	501 424S	BAGUE ETANCHEITE 20x30x7	SEALING RING 20x30x7
9	119 204S	TUBE DROIT	RIGHT LID TUBE
10	119 205S	TUBE GAUCHE	LEFT LID TUBE
11	59 600	ENSEMBLE BRAS BLIXER	BLIXER BOWL SCRAPER ASSEMBLY
12	59 604	POIGNEE BRAS BLIXER	BLIXER BOWL SCRAPER HANDLE
13	59 605	ESSUIE COUVERCLE	LID WIPER
14	59 219	ENSEMBLE RACLEUR SOUPLE	SOFT SCRAPER ASSEMBLY
15	59 501	ENSEMBLE ESSUIE COUVERCLE	LID WIPER ASSEMBLY
16	59 395	POIGNEE RACLEUR	BLIXER ARM HANDLE
17	59 502	RACLEURS SOUPLES COUVERCLE (Qté = 2)	LID SOFT WIPER (Qty = 2).
18	59 503	SUPPORT ESSUIE COUVERCLE	LID WIPER SUPPORT
19	59 504	ENSEMBLE SUPPORT COUVERCLE	LID SUPPORT ASSEMBLY
20	59 505	SUPPORT COUVERCLE	LID SUPPORT
21	118 132S	INTERRUPTEUR SECURITE COUVERCLE	LID SAFETY SWITCH
22	59 131	ENSEMBLE PINCES BRAS	ARM CLIPS ASSEMBLY
23	57 071	COUTEAU DENTE BLIXER	FINE SERRATED BLIXER BLADE ASSEMBLY
24	105 904S	ECROU COUTEAU AVEC BAGUE PLASTIQUE	BLADE LOCKING NUT WITH PLASTIC WASHER
25	105 906S	RONDELLE PLASTIQUE INTEGREE	INTEGRATED PLASTIC WASHER
26	118 201S	BAGUE COUTEAU 10 mm	BLADE SPACER 10 mm
27	119 131S	BAGUE COUTEAU 81 mm	BLADE SPACER 81 mm
28	118 200S	BAGUE COUTEAU 32 mm	BLADE SPACER 32 mm
29	117 930S	SUPPORT COUTEAU	BLADE SUPPORT
30	118 292S	LAME DENTEE	FINE SERRATED BLADE
31	118 268S	DEMONTE COUTEAU	BLADE DISMANTLING DEVICE
32	119 200S	CLEF DEMONTE COUTEAU	BLADE DISMANTLING WRENCH
33	117 935S	FACE ARRIERE	CASING ACCESS DOOR
34	118 256S	JOINT FACE ARRIERE	CASING ACCESS DOOR SEAL
35	118 127S	FAISCEAU INTERRUPTEUR SECURITE BRAS	LID ARM SAFETY SWITCH HARNESS
36	59 157	ENSEMBLE CLAVIER	CONTROL PANEL ASSEMBLY
37	59 156	ENSEMBLE AXE ARRIERE	BACK TILTING PIVOT ASSEMBLY
38	118 146S	ENTRETOISE AXE ARRIERE	BACK TILTING PIVOT SPACER
39	118 147S	RONDELLE APPUI ARRIERE	BACK THRUST WASHER
40	118 148S	DOUILLE PALIER ARRIERE	BACK BEARING BUSH
41	117 959S	BUTEE BASCULEMENT	TILTING STOP
42	507 250S	INTERRUPTEUR SECURITE BASCULEMENT	TILTING SAFETY SWITCH
43	117 934S	CAISSON	CASING
44	118 186S	PIED ARRIERE	CASING FOOT
45	59 204	ENSEMBLE ROULETTE AR (NM)	REAR CASTOR ASSEMBLY (NM)
46	59 210	ENSEMBLE ROULETTE AR SEULE (NM)	SLANTED CASTOR ASSEMBLY (NM)
47	59 203	ENSEMBLE ROULETTE AV (NM)	FRONT CASTOR ASSEMBLY (NM)
48	59 209	ENSEMBLE ROULETTE AV SEULE (NM)	STRAIGHT CASTOR ASSEMBLY (NM)
49	502 686S	CABLE	POWER CORD
50	515 515S	PASSE FIL	POWER CORD PROTECTOR
51	59 313	CONE DE COUVERCLE	LID FUNNEL
52	59 318	APPUI DE COUVERCLE	LID GUIDE
53	59 272	ENSEMBLE POIGNEE	HANDLE ASSEMBLY
54	119 259S	BUTEE DE CROCHET	LID LATCH RUBBER STOP
55	119 267S	CROCHET	LID LATCH
56	59 517	COUVERCLE	LID

Index	Pièce / Part	Désignation	Description
57	119 266S	JOINT DE COUVERCLE	LID SEAL
58	59 155	ENSEMBLE CUVE	BOWL ASSEMBLY
59	118 171S	BOUCHON SECURITE	SAFETY PLUG
60	59 221	ENSEMBLE JOINTS D'ARBRE	SHAFT SEALS ASSEMBLY
61	507 168S	JOINT FACIAL	FACIAL SHAFT SEAL
62	118 153S	JOINT FOND DE CUVE	BOWL SEAL
63	501 105S	BAGUE A LEVRES 30x40x7	SHAFT SEAL 30x40x7
64	507 050S	JOINT TORIQUE 120x3,5 mm	O-RING 120x3.5 mm
65	59 165	ENSEMBLE APPUIS DE CUVE (Qté = 3)	BOWL SUPPORTS ASSEMBLY (Qty = 3)
66	118 595S	APPUI CUVE PLASTIQUE	PLASTIC BOWL SUPPORT
67	117 922S	DOUILLE PORTE JOINTS	SEALS SOCKET
68	118 151S	JUPE HAUTE	UPPER MOTOR COVER
69	118 155S	DEFLECTEUR MOTEUR	MOTOR DEFLECTOR
70	59 197	ENSEMBLE SUPPORT MOTEUR	MOTOR SUPPORT ASSEMBLY
71	118 157S	ENSEMBLE INTERRUPTEUR SECURITE CUVE	BOWL SAFETY SWITCH ASSEMBLY
72	119 199S	INTERRUPTEUR SECURITE CUVE	BOWL SAFETY SWITCH
73	119 194S	FAISCEAU INTERRUPTEUR SECURITE CUVE	BOWL SAFETY SWITCH HARNESS
74	59 223	ENSEMBLE CAVALIER AXE BASCULEMENT	TILTING PIVOT STAPLE ASSEMBLY
75	118 296S	JUPE BASSE	LOWER MOTOR COVER
76	118 150S	DOUILLE MANCHON	SLEEVE BUSH
77	118 156S	MANCHON 87 mm	SLEEVE 87 mm
78	59 137	ENSEMBLE AXE AVANT	FRONT TILTING PIVOT ASSEMBLY
79	118 189S	PIEtement	STAND
80	117 958S	PIED AVANT	FRONT FOOT
81	59 138	ENSEMBLE LEVIER DE SERRAGE	LOCKING LEVER ASSEMBLY
82	118 142S	POIGNEE DE BASCULEMENT	TILTING HANDLE
83	208 582S	GOUPILLE AXE DE BASCULEMENT	TILTING SHAFT PIN
84	59 439	KIT BAGUE MOTEUR	MOTOR SLEEVE KIT
85	118 143S	RONDELLE D'APPUI AVANT	FRONT THRUST WASHER
86	118 144S	DOUILLE PALIER AVANT	FRONT BEARING BUSH
87	118 166S	ECROU REGLAGE BASCULEMENT	TILTING ADJUSTING NUT
88	117 956S	BOUCHON	COVER
89	59 493	ENSEMBLE COUVERCLE ET JOINT	LID AND GASKET ASSEMBLY

Index	Désignation	Description
A	PLATINE DE PUISSANCE	POWER CONTROL BOARD
M	MOTEUR	MOTOR

Machine	Voltage	A	M
51 341	400/50/3	117 987	303 062S
51 345	230/50/3	117 989	303 109S



<i>index</i>	<i>Pièce / Part</i>	<i>Désignation</i>	<i>Description</i>
1	511 620S	PONT DE DIODES	RECTIFIER BRIDGE
2	503 353S	TRANSFORMATEUR 48V	TRANSFORMER 48V
3	500 537S	FUSIBLE PRIMAIRE 9/24V	PRIMARY FUSE 9/24V
4	507 174S	CONTACTEUR	CONTACTOR
5	504 253S	FUSIBLE SECONDAIRE 9V	SECONDARY FUSE 9V
6	503 106S	FUSIBLE SECONDAIRE 24V	SECONDARY FUSE 24V
7	117 980S	CARTE DE CONNEXION	CONNECTING BOARD
8	59 482	CARTE DE COMMANDE + TIMER	CONTROL + TIMER BOARD KIT
9	59 154	ENSEMBLE CLAVIER DE COMMANDE	CONTROL PANEL ASSEMBLY
10	117 982S	LIMANDE DE LIAISON	LINK CABLE

<i>Index</i>	<i>Désignation</i>	<i>Description</i>
A	PLATINE DE PUISSANCE	POWER CONTROL BOARD
B	FUSIBLE DE FREINAGE	BRACKING CIRCUIT FUSE
C	RELAIS THERMIQUE	THERMAL OVERLOAD RELAY
D	FUSIBLE PRIMAIRE 48V	PRIMARY FUSE 48V
E	CONTACTEUR	CONTACTOR
F	TRANSFORMATEUR DE COMMANDE	CONTROL TRANSFORMER

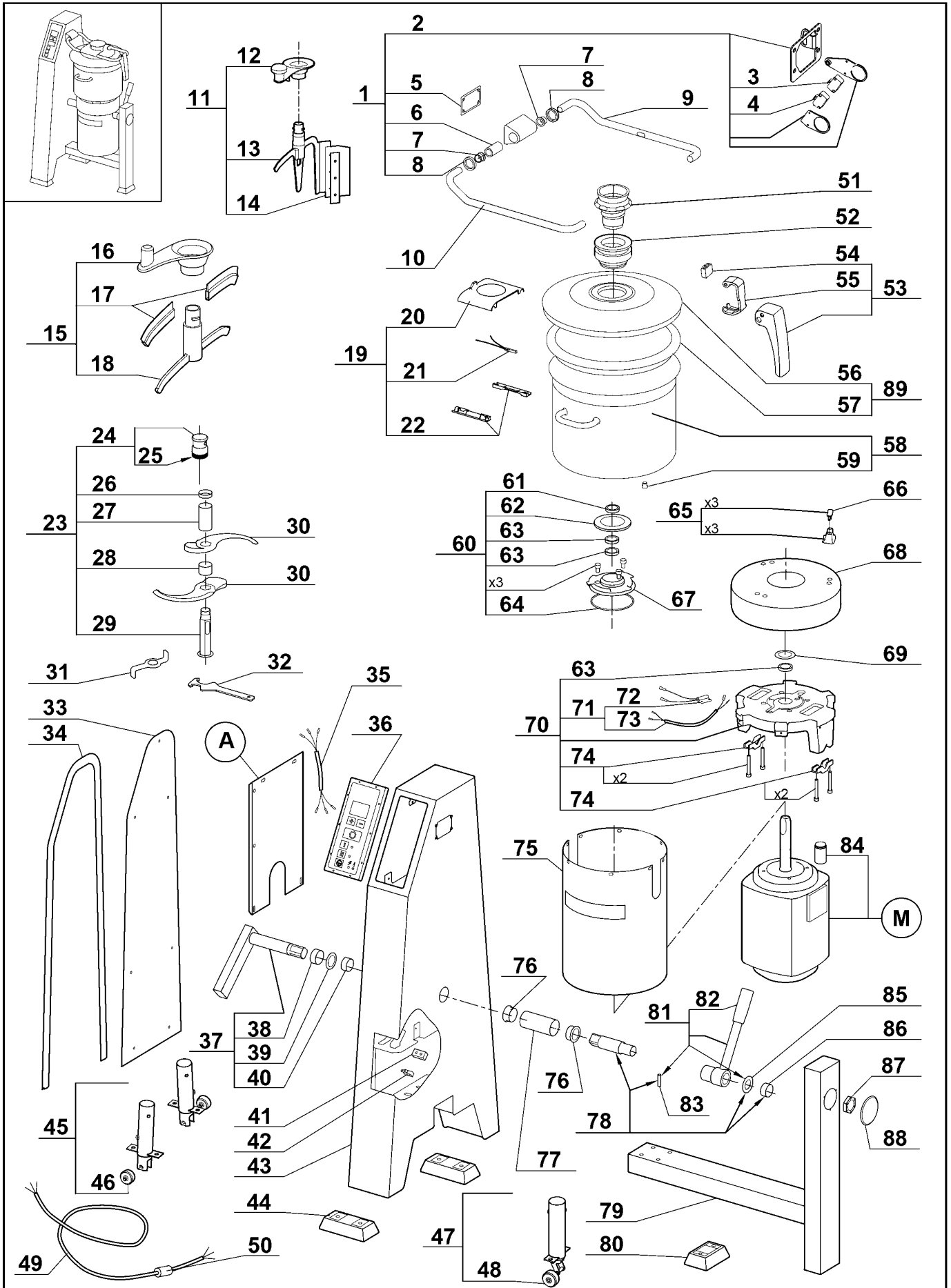
Machine	Voltage	A	B	C	D	E	F
51 341	400/50/3	117 987	503 355S	503 354S	500 537S	503 363S	503 352S
51 345	230/50/3	117 989	503 356S	503 376S	503 108S	503 364S	507 200S

robotcoupe®

BLIXER 30 A

N° de série / Serial number

- 615 - - - - -



<i>Index</i>	<i>Pièce / Part</i>	<i>Désignation</i>	<i>Description</i>
1	59 128	ENSEMBLE CHARNIERE SECURITE BRAS	HINGE ARM ASSEMBLY
2	59 273	ENSEMBLE SECURITE BRAS	LID ARM SAFETY ASSEMBLY
3	501 258S	INTERRUPTEUR SECURITE NORMALEMENT FERME	NORMALLY CLOSED SAFETY SWITCH
4	507 250S	INTERRUPTEUR SECURITE NORMALEMENT OUVERT	NORMALLY OPENED SAFETY SWITCH
5	118 255S	JOINT PLAT DE CHARNIERE	HINGE FLAT SEAL
6	105 912S	CAME INTERRUPTEURS SECURITE	SAFETY SWITCHES CAM
7	118 126S	DOUILLE DE GUIDAGE	BUSHING
8	501 424S	BAGUE ETANCHEITE 20x30x7	SEALING RING 20x30x7
9	119 204S	TUBE DROIT	RIGHT LID TUBE
10	119 205S	TUBE GAUCHE	LEFT LID TUBE
11	59 601	ENSEMBLE BRAS BLIXER	BLIXER BOWL SCRAPER ASSEMBLY
12	59 604	POIGNEE BRAS BLIXER	BLIXER BOWL SCRAPER HANDLE
13	59 606	ESSUIE COUVERCLE	LID WIPER
14	59 219	ENSEMBLE RACLEUR SOUPLE	SOFT SCRAPER ASSEMBLY
15	59 506	ENSEMBLE ESSUIE COUVERCLE	LID WIPER ASSEMBLY
16	59 395	POIGNEE RACLEUR	BLIXER ARM HANDLE
17	59 507	RACLEURS SOUPLES COUVERCLE (Qté = 2)	LID SOFT WIPER (Qty = 2).
18	59 508	SUPPORT ESSUIE COUVERCLE	LID WIPER SUPPORT
19	59 504	ENSEMBLE SUPPORT COUVERCLE	LID SUPPORT ASSEMBLY
20	59 505	SUPPORT COUVERCLE	LID SUPPORT
21	118 132S	INTERRUPTEUR SECURITE COUVERCLE	LID SAFETY SWITCH
22	59 131	ENSEMBLE PINCES BRAS	ARM CLIPS ASSEMBLY
23	57 076	COUTEAU DENTE BLIXER	FINE SERRATED BLIXER BLADE ASSEMBLY
24	105 904S	ECROU COUTEAU AVEC BAGUE PLASTIQUE	BLADE LOCKING NUT WITH PLASTIC WASHER
25	105 906S	RONDELLE PLASTIQUE INTEGREE	INTEGRATED PLASTIC WASHER
26	118 201S	BAGUE COUTEAU 10 mm	BLADE SPACER 10 mm
27	119 131S	BAGUE COUTEAU 81 mm	BLADE SPACER 81 mm
28	118 200S	BAGUE COUTEAU 32 mm	BLADE SPACER 32 mm
29	117 930S	SUPPORT COUTEAU	BLADE SUPPORT
30	118 241S	LAME DENTEE	FINE SERRATED BLADE
31	118 268S	DEMONTE COUTEAU	BLADE DISMANTLING DEVICE
32	119 200S	CLEF DEMONTE COUTEAU	BLADE DISMANTLING WRENCH
33	117 935S	FACE ARRIERE	CASING ACCESS DOOR
34	118 256S	JOINT FACE ARRIERE	CASING ACCESS DOOR SEAL
35	118 127S	FAISCEAU INTERRUPTEUR SECURITE BRAS	LID ARM SAFETY SWITCH HARNESS
36	59 140	ENSEMBLE CLAVIER	CONTROL PANEL ASSEMBLY
37	59 135	ENSEMBLE AXE ARRIERE	BACK TILTING PIVOT ASSEMBLY
38	118 146S	ENTRETOISE AXE ARRIERE	BACK TILTING PIVOT SPACER
39	118 147S	RONDELLE APPUI ARRIERE	BACK THRUST WASHER
40	118 148S	DOUILLE PALIER ARRIERE	BACK BEARING BUSH
41	117 959S	BUTEE BASCULEMENT	TILTING STOP
42	507 007S	INTERRUPTEUR SECURITE BASCULEMENT	TILTING SAFETY SWITCH
43	117 934S	CAISSON	CASING
44	118 186S	PIED ARRIERE	CASING FOOT
45	59 204	ENSEMBLE ROULETTE AR (NM)	REAR CASTOR ASSEMBLY (NM)
46	59 210	ENSEMBLE ROULETTE AR SEULE (NM)	SLANTED CASTOR ASSEMBLY (NM)
47	59 203	ENSEMBLE ROULETTE AV (NM)	FRONT CASTOR ASSEMBLY (NM)
48	59 209	ENSEMBLE ROULETTE AV SEULE (NM)	STRAIGHT CASTOR ASSEMBLY (NM)
49	502 687S	CABLE	POWER CORD
50	501 773S	PASSE FIL	POWER CORD PROTECTOR
51	59 313	CONE DE COUVERCLE	LID FUNNEL
52	59 318	APPUI DE COUVERCLE	LID GUIDE
53	59 272	ENSEMBLE POIGNEE	HANDLE ASSEMBLY
54	119 259S	BUTEE DE CROCHET	LID LATCH RUBBER STOP
55	119 267S	CROCHET	LID LATCH
56	59 518	COUVERCLE	LID



BLIXER 30 A

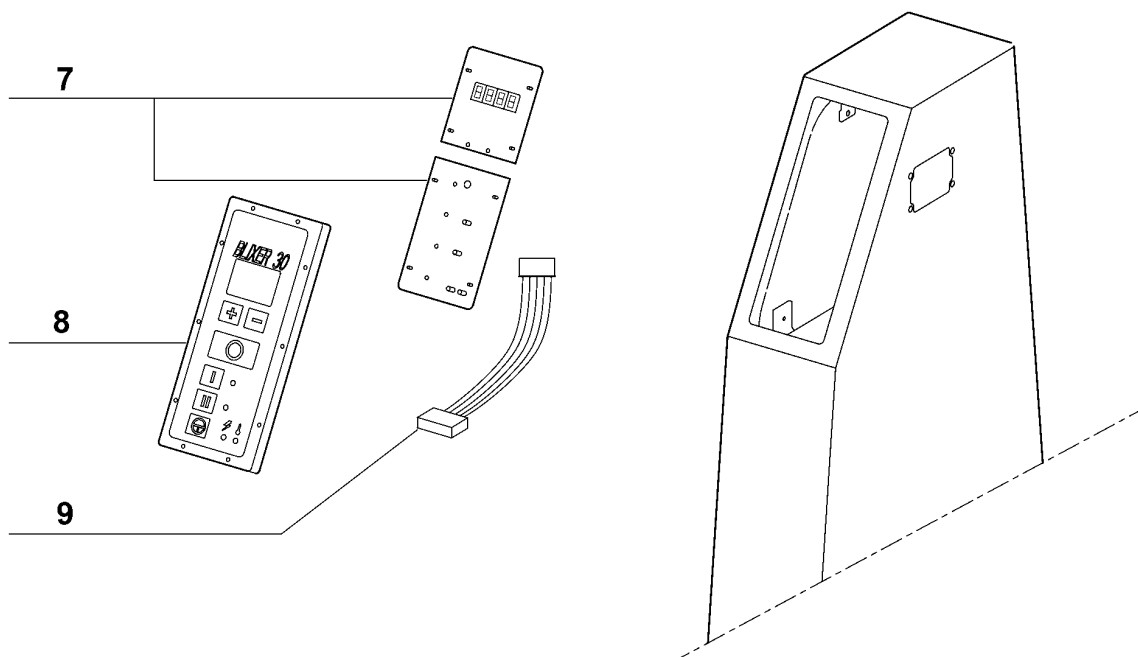
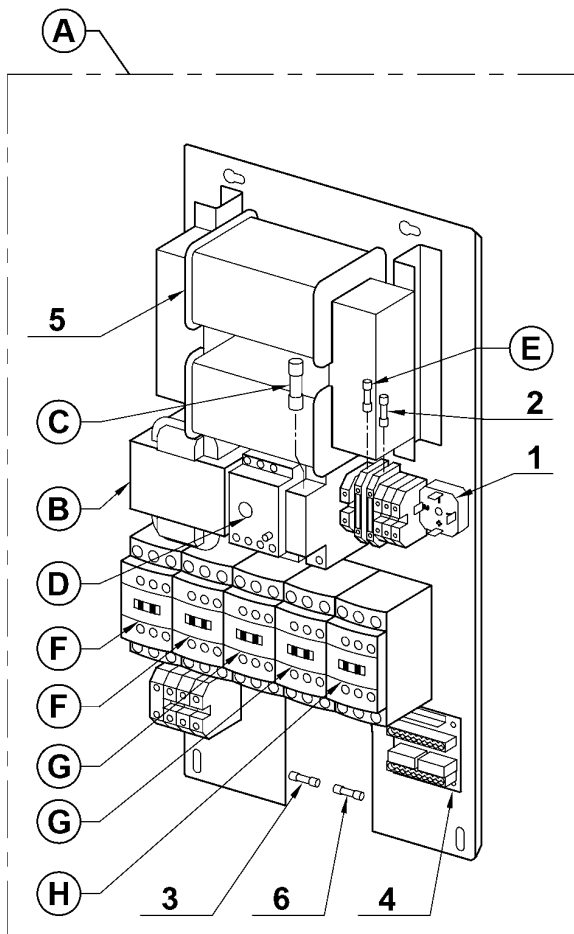
N° de série / Serial number

- 615 - - - - -

Index	Pièce / Part	Désignation	Description
57	119 266S	JOINT DE COUVERCLE	LID SEAL
58	59 132	ENSEMBLE CUVE	BOWL ASSEMBLY
59	118 171S	BOUCHON SECURITE	SAFETY PLUG
60	59 221	ENSEMBLE JOINTS D'ARBRE	SHAFT SEALS ASSEMBLY
61	507 168S	JOINT FACIAL	FACIAL SHAFT SEAL
62	118 153S	JOINT FOND DE CUVE	BOWL SEAL
63	501 105S	BAGUE A LEVRES 30x40x7	SHAFT SEAL 30x40x7
64	507 050S	JOINT TORIQUE 120x3,5 mm	O-RING 120x3.5 mm
65	59 165	ENSEMBLE APPUIS DE CUVE (Qté = 3)	BOWL SUPPORTS ASSEMBLY (Qty = 3)
66	118 595S	APPUI CUVE PLASTIQUE	PLASTIC BOWL SUPPORT
67	117 922S	DOUILLE PORTE JOINTS	SEALS SOCKET
68	118 151S	JUPE HAUTE	UPPER MOTOR COVER
69	118 155S	DEFLECTEUR MOTEUR	MOTOR DEFLECTOR
70	59 197	ENSEMBLE SUPPORT MOTEUR	MOTOR SUPPORT ASSEMBLY
71	118 157S	ENSEMBLE INTERRUPTEUR SECURITE CUVE	BOWL SAFETY SWITCH ASSEMBLY
72	119 199S	INTERRUPTEUR SECURITE CUVE	BOWL SAFETY SWITCH
73	119 194S	FAISCEAU INTERRUPTEUR SECURITE CUVE	BOWL SAFETY SWITCH HARNESS
74	59 223	ENSEMBLE CAVALIER AXE BASCULEMENT	TILTING PIVOT STAPLE ASSEMBLY
75	118 296S	JUPE BASSE	LOWER MOTOR COVER
76	118 150S	DOUILLE MANCHON	SLEEVE BUSH
77	118 149S	MANCHON 107 mm	SLEEVE 107 mm
78	59 137	ENSEMBLE AXE AVANT	FRONT TILTING PIVOT ASSEMBLY
79	117 936S	PIEtement	STAND
80	117 958S	PIED AVANT	FRONT FOOT
81	59 138	ENSEMBLE LEVIER DE SERRAGE	LOCKING LEVER ASSEMBLY
82	118 142S	POIGNEE DE BASCULEMENT	TILTING HANDLE
83	208 582S	GOUPILLE AXE DE BASCULEMENT	TILTING SHAFT PIN
84	59 439	KIT BAGUE MOTEUR	MOTOR SLEEVE KIT
85	118 143S	RONDELLE D'APPUI AVANT	FRONT THRUST WASHER
86	118 144S	DOUILLE PALIER AVANT	FRONT BEARING BUSH
87	118 166S	ECROU REGLAGE BASCULEMENT	TILTING ADJUSTING NUT
88	117 956S	BOUCHON	COVER
89	59 494	ENSEMBLE COUVERCLE ET JOINT	LID AND GASKET ASSEMBLY

Index	Désignation	Description
A	PLATINE DE PUISSANCE	POWER CONTROL BOARD
M	MOTEUR	MOTOR

Machine	Voltage	A	M
52 341	400/50/3	119 178	303 134S
52 345	230/50/3	119 179	303 138S

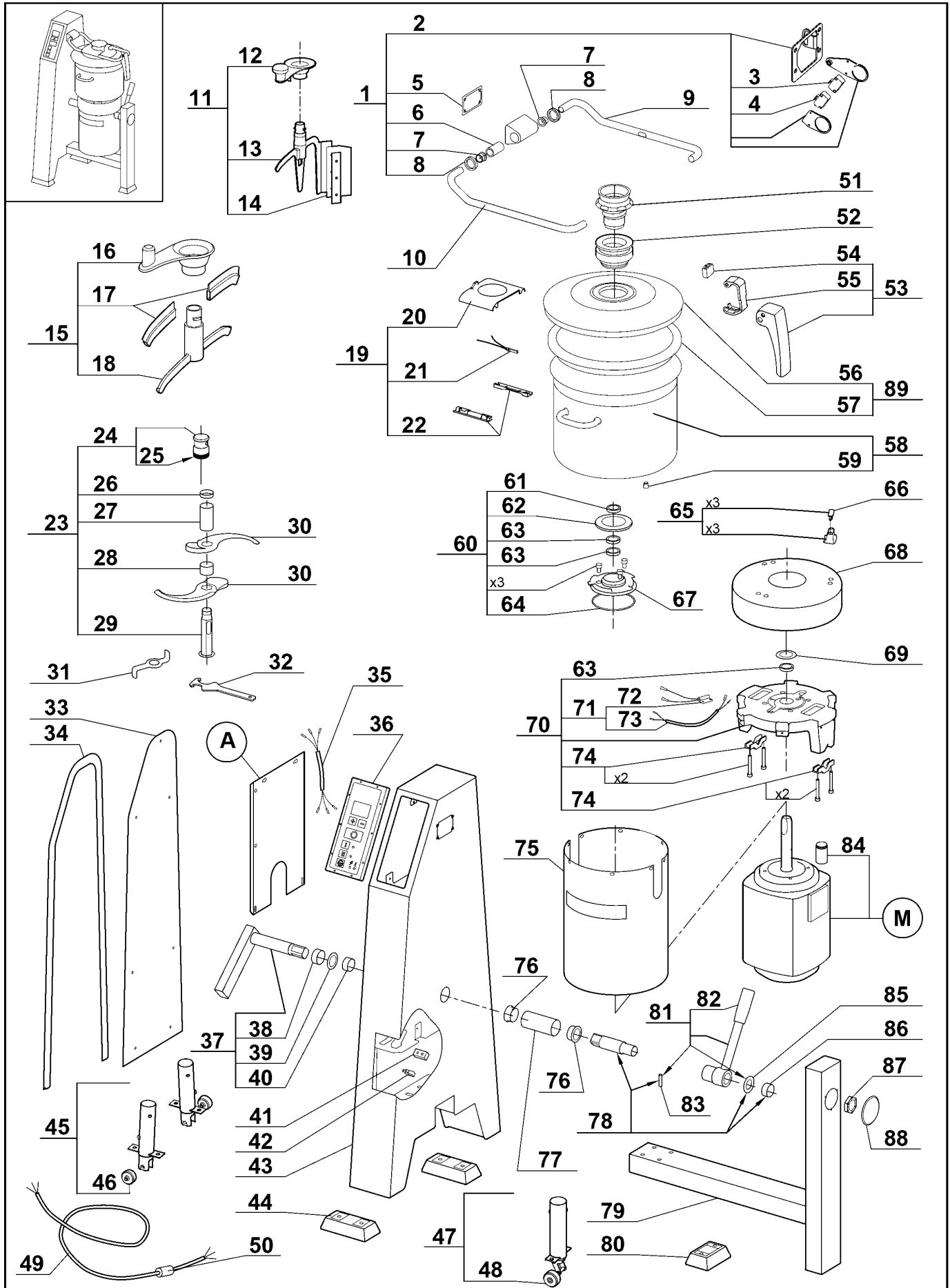


Index	Pièce / Part	Désignation	Description
1	511 620S	PONT DE DIODES	RECTIFIER BRIDGE
2	500 537S	FUSIBLE PRIMAIRE 9/24V	PRIMARY FUSE 9/24V
3	504 253S	FUSIBLE SECONDAIRE 9V	SECONDARY FUSE 9V
4	117 980S	CARTE DE CONNEXION	CONNECTING BOARD
5	503 971S	TRANSFORMATEUR 48V	TRANSFORMER 48V
6	507 121S	FUSIBLE SECONDAIRE 24V	SECONDARY FUSE 24V
7	59 482	CARTE DE COMMANDE + TIMER	CONTROL + TIMER BOARD KIT
8	59 140	ENSEMBLE CLAVIER DE COMMANDE	CONTROL PANEL ASSEMBLY
9	117 982S	LIMANDE DE LIAISON	LINK CABLE

Index	Désignation	Description
A	PLATINE DE PUISSANCE	POWER CONTROL BOARD
B	TRANSFORMATEUR DE COMMANDE	CONTROL TRANSFORMER
C	FUSIBLE DE FREINAGE	BRAKING CIRCUIT FUSE
D	RELAIS THERMIQUE	THERMAL OVERLOAD RELAY
E	FUSIBLE PRIMAIRE 48V	PRIMARY FUSE 48V
F	CONTACTEUR	CONTACTOR
G	CONTACTEUR	CONTACTOR
H	CONTACTEUR	CONTACTOR

Machine	Voltage	A	B	C	D
52 341	400/50/3	119 178	503 970S	503 356S	503 960S
52 345	230/50/3	119 179	507 200S	502 495S	503 376S

Machine	Voltage	E	F	G	H
52 341	400/50/3	503 106S	503 363S	503 364S	507 174S
52 345	230/50/3	504 257S	503 362S		



Index	Pièce / Part	Désignation	Description
1	59 128	ENSEMBLE CHARNIERE SECURITE BRAS	HINGE ARM ASSEMBLY
2	59 273	ENSEMBLE SECURITE BRAS	LID ARM SAFETY ASSEMBLY
3	501 258S	INTERRUPTEUR SECURITE NORMALEMENT FERME	NORMALLY CLOSED SAFETY SWITCH
4	507 250S	INTERRUPTEUR SECURITE NORMALEMENT OUVERT	NORMALLY OPENED SAFETY SWITCH
5	118 255S	JOINT PLAT DE CHARNIERE	HINGE FLAT SEAL
6	105 912S	CAME INTERRUPTEURS SECURITE	SAFETY SWITCHES CAM
7	118 126S	DOUILLE DE GUIDAGE	BUSHING
8	501 424S	BAGUE ETANCHEITE 20x30x7	SEALING RING 20x30x7
9	119 204S	TUBE DROIT	RIGHT LID TUBE
10	119 205S	TUBE GAUCHE	LEFT LID TUBE
11	59 602	ENSEMBLE BRAS BLIXER	BLIXER BOWL SCRAPER ASSEMBLY
12	59 604	POIGNEE BRAS BLIXER	BLIXER BOWL SCRAPER HANDLE
13	59 607	ESSUIE COUVERCLE	LID WIPER
14	59 220	ENSEMBLE RACLEUR SOUPLE	SOFT SCRAPER ASSEMBLY
15	59 511	ENSEMBLE ESSUIE COUVERCLE	LID WIPER ASSEMBLY
16	59 395	POIGNEE RACLEUR	BLIXER ARM HANDLE
17	59 512	RACLEURS SOUPLES COUVERCLE (Qté = 2)	LID SOFT WIPER (Qty = 2).
18	59 513	SUPPORT ESSUIE COUVERCLE	LID WIPER SUPPORT
19	59 504	ENSEMBLE SUPPORT COUVERCLE	LID SUPPORT ASSEMBLY
20	59 505	SUPPORT COUVERCLE	LID SUPPORT
21	118 132S	INTERRUPTEUR SECURITE COUVERCLE	LID SAFETY SWITCH
22	59 131	ENSEMBLE PINCES BRAS	ARM CLIPS ASSEMBLY
23	57 083	COUTEAU DENTE BLIXER	FINE SERRATED BLIXER BLADE ASSEMBLY
24	105 905S	ECROU COUTEAU AVEC BAGUE PLASTIQUE	BLADE LOCKING NUT WITH PLASTIC WASHER
25	105 907S	RONDELLE PLASTIQUE INTEGREE	INTEGRATED PLASTIC WASHER
26	118 204S	BAGUE COUTEAU 14 mm	BLADE SPACER 14 mm
27	119 132S	BAGUE COUTEAU 111 mm	BLADE SPACER 111 mm
28	118 205S	BAGUE COUTEAU 43 mm	BLADE SPACER 43 mm
29	117 932S	SUPPORT COUTEAU	BLADE SUPPORT
30	118 243S	LAME DENTEE	FINE SERRATED BLADE
31	118 268S	DEMONTE COUTEAU	BLADE DISMANTLING DEVICE
32	119 200S	CLEF DEMONTE COUTEAU	BLADE DISMANTLING WRENCH
33	117 940S	FACE ARRIERE	CASING ACCESS DOOR
34	118 257S	JOINT FACE ARRIERE	CASING ACCESS DOOR SEAL
35	118 127S	FAISCEAU INTERRUPTEUR SECURITE BRAS	LID ARM SAFETY SWITCH HARNESS
36	59 146	ENSEMBLE CLAVIER	CONTROL PANEL ASSEMBLY
37	59 135	ENSEMBLE AXE ARRIERE	BACK TILTING PIVOT ASSEMBLY
38	118 146S	ENTRETOISE AXE ARRIERE	BACK TILTING PIVOT SPACER
39	118 147S	RONDELLE APPUI ARRIERE	BACK THRUST WASHER
40	118 148S	DOUILLE PALIER ARRIERE	BACK BEARING BUSH
41	117 959S	BUTEE BASCULEMENT	TILTING STOP
42	507 250S	INTERRUPTEUR SECURITE BASCULEMENT	TILTING SAFETY SWITCH
43	117 939S	CAISSON	CASING
44	118 186S	PIED ARRIERE	CASING FOOT
45	59 204	ENSEMBLE ROULETTE AR (NM)	REAR CASTOR ASSEMBLY (NM)
46	59 210	ENSEMBLE ROULETTE AR SEULE (NM)	SLANTED CASTOR ASSEMBLY (NM)
47	59 203	ENSEMBLE ROULETTE AV (NM)	FRONT CASTOR ASSEMBLY (NM)
48	59 209	ENSEMBLE ROULETTE AV SEULE (NM)	STRAIGHT CASTOR ASSEMBLY (NM)
49	101 043S	CABLE	POWER CORD
50	59 167	PASSE FIL	POWER CORD PROTECTOR
51	59 313	CONE DE COUVERCLE	LID FUNNEL
52	59 318	APPUI DE COUVERCLE	LID GUIDE
53	59 272	ENSEMBLE POIGNEE	HANDLE ASSEMBLY
54	119 259S	BUTEE DE CROCHET	LID LATCH RUBBER STOP
55	119 267S	CROCHET	LID LATCH
56	59 519	COUVERCLE	LID



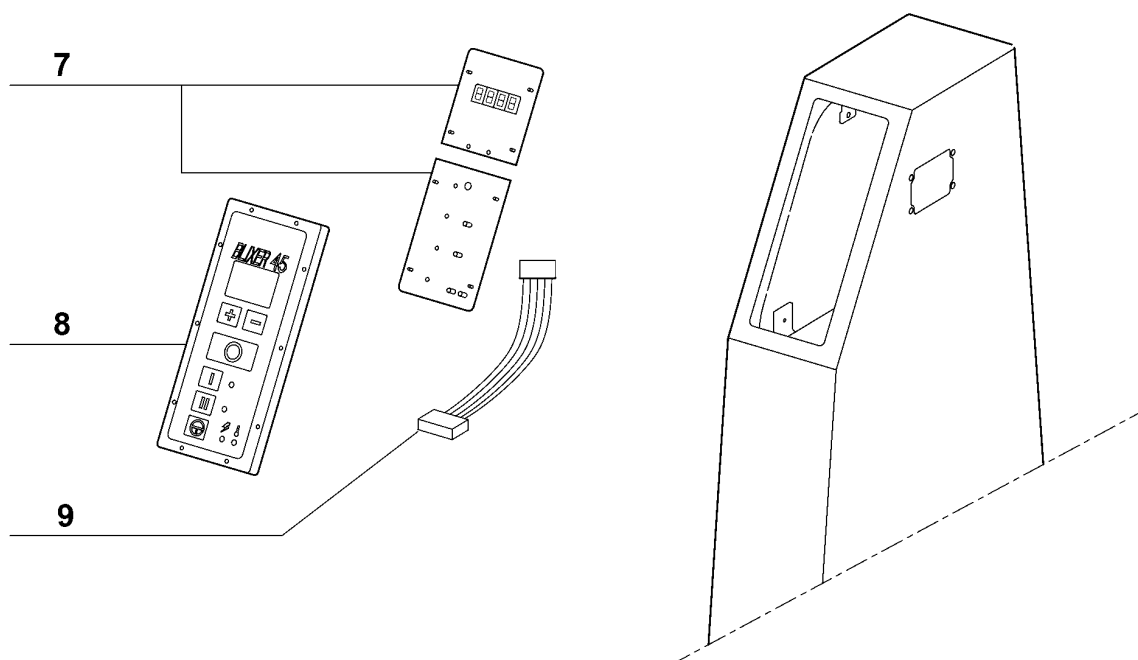
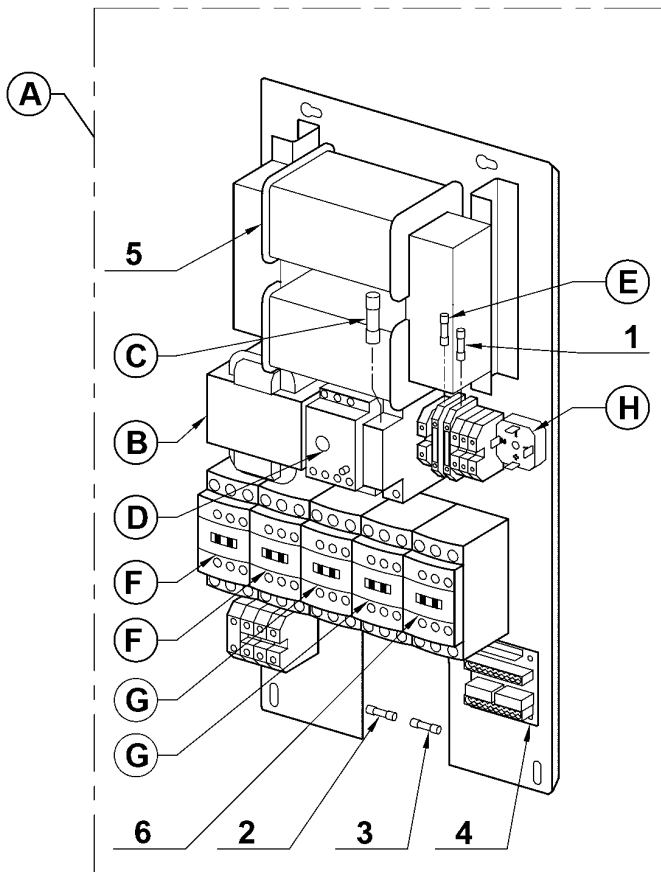
BLIXER 45 A

N° de série / Serial number
- 616 - - - - -

Index	Pièce / Part	Désignation	Description
57	119 266S	JOINT DE COUVERCLE	LID SEAL
58	59 142	ENSEMBLE CUVE	BOWL ASSEMBLY
59	118 171S	BOUCHON SECURITE	SAFETY PLUG
60	59 222	ENSEMBLE JOINTS D'ARBRE	SHAFT SEALS ASSEMBLY
61	59 168	JOINT FACIAL	FACIAL SHAFT SEAL
62	118 153S	JOINT FOND DE CUVE	BOWL SEAL
63	507 054S	BAGUE A LEVRES 40x52x7	SHAFT SEAL 40x52x7
64	507 050S	JOINT TORIQUE 120x3,5 mm	O-RING 120x3.5 mm
65	59 165	ENSEMBLE APPUIS DE CUVE (Qté = 3)	BOWL SUPPORTS ASSEMBLY (Qty = 3)
66	118 595S	APPUI CUVE PLASTIQUE	PLASTIC BOWL SUPPORT
67	117 928S	DOUILLE PORTE JOINTS	SEALS SOCKET
68	118 175S	JUPE HAUTE	UPPER MOTOR COVER
69	118 174S	DEFLECTEUR MOTEUR	MOTOR DEFLECTOR
70	59 198	ENSEMBLE SUPPORT MOTEUR	MOTOR SUPPORT ASSEMBLY
71	118 157S	ENSEMBLE INTERRUPTEUR SECURITE CUVE	BOWL SAFETY SWITCH ASSEMBLY
72	119 199S	INTERRUPTEUR SECURITE CUVE	BOWL SAFETY SWITCH
73	119 194S	FAISCEAU INTERRUPTEUR SECURITE CUVE	BOWL SAFETY SWITCH HARNESS
74	59 223	ENSEMBLE CAVALIER AXE BASCULEMENT	TILTING PIVOT STAPLE ASSEMBLY
75	118 297S	JUPE BASSE	LOWER MOTOR COVER
76	118 150S	DOUILLE MANCHON	SLEEVE BUSH
77	118 149S	MANCHON 107 mm	SLEEVE 107 mm
78	59 137	ENSEMBLE AXE AVANT	FRONT TILTING PIVOT ASSEMBLY
79	117 941S	PIEtement	STAND
80	117 958S	PIED AVANT	FRONT FOOT
81	59 138	ENSEMBLE LEVIER DE SERRAGE	LOCKING LEVER ASSEMBLY
82	118 142S	POIGNEE DE BASCULEMENT	TILTING HANDLE
83	208 582S	GOUPILLE AXE DE BASCULEMENT	TILTING SHAFT PIN
84	59 440	KIT BAGUE MOTEUR	MOTOR SLEEVE KIT
85	118 143S	RONDELLE D'APPUI AVANT	FRONT THRUST WASHER
86	118 144S	DOUILLE PALIER AVANT	FRONT BEARING BUSH
87	118 166S	ECROU REGLAGE BASCULEMENT	TILTING ADJUSTING NUT
88	117 956S	BOUCHON	COVER
89	59 495	ENSEMBLE COUVERCLE ET JOINT	LID AND GASKET ASSEMBLY

Index	Désignation	Description
A	PLATINE DE PUISSANCE	POWER CONTROL BOARD
M	MOTEUR	MOTOR

Machine	Voltage	A	M
53 341	400/50/3	117 995	303 064S
53 345	230/50/3	117 326	303 111S

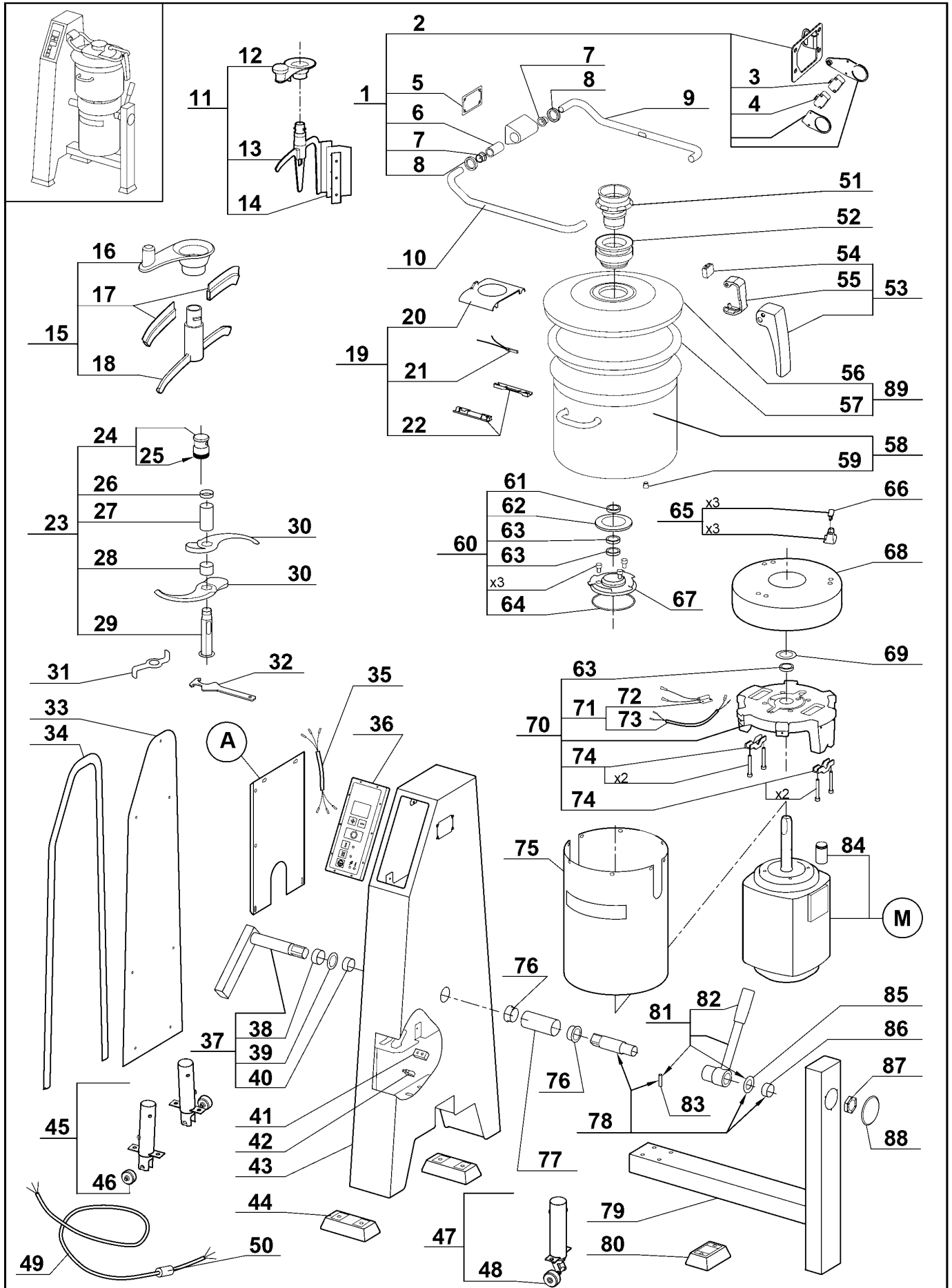


Inde	Pièce / Part	Désignation	Description
1	500 537S	FUSIBLE PRIMAIRE 9/24V	PRIMARY FUSE 9/24V
2	504 253S	FUSIBLE SECONDAIRE 9V	SECONDARY FUSE 9V
3	507 121S	FUSIBLE SECONDAIRE 24V	SECONDARY FUSE 24V
4	117 980S	CARTE DE CONNEXION	CONNECTING BOARD
5	503 973S	TRANSFORMATEUR 48V	TRANSFORMER 48V
6	603 362S	CONTACTEUR	CONTACTOR
7	59 482	CARTE DE COMMANDE + TIMER	CONTROL + TIMER BOARD KIT
8	59 146	ENSEMBLE CLAVIER DE COMMANDE	CONTROL PANEL ASSEMBLY
9	117 982S	LIMANDE DE LIAISON	LINK CABLE

Index	Désignation	Description
A	PLATINE DE PUISSANCE	POWER CONTROL BOARD
B	TRANSFORMATEUR DE COMMANDE	CONTROL TRANSFORMER
C	FUSIBLE DE FREINAGE	BRAKING CIRCUIT FUSE
D	RELAIS THERMIQUE	THERMAL OVERLOAD RELAY
E	FUSIBLE PRIMAIRE 48V	PRIMARY FUSE 48V
F	CONTACTEUR	CONTACTOR
G	CONTACTEUR	CONTACTOR
H	PONT DE DIODES	TRANSFORMER

Machine	Voltage	A	B	C	D
53 341	400/50/3	117 995	503 972S	503 356S	503 376S
53 345	230/50/3	117 326	507 200S	502 098S	503 961S

Machine	Voltage	E	F	G	H
53 341	400/50/3	503 108S	503 362S		511 620S
53 345	230/50/3	504 258S	503 969S	503 688S	511 622S

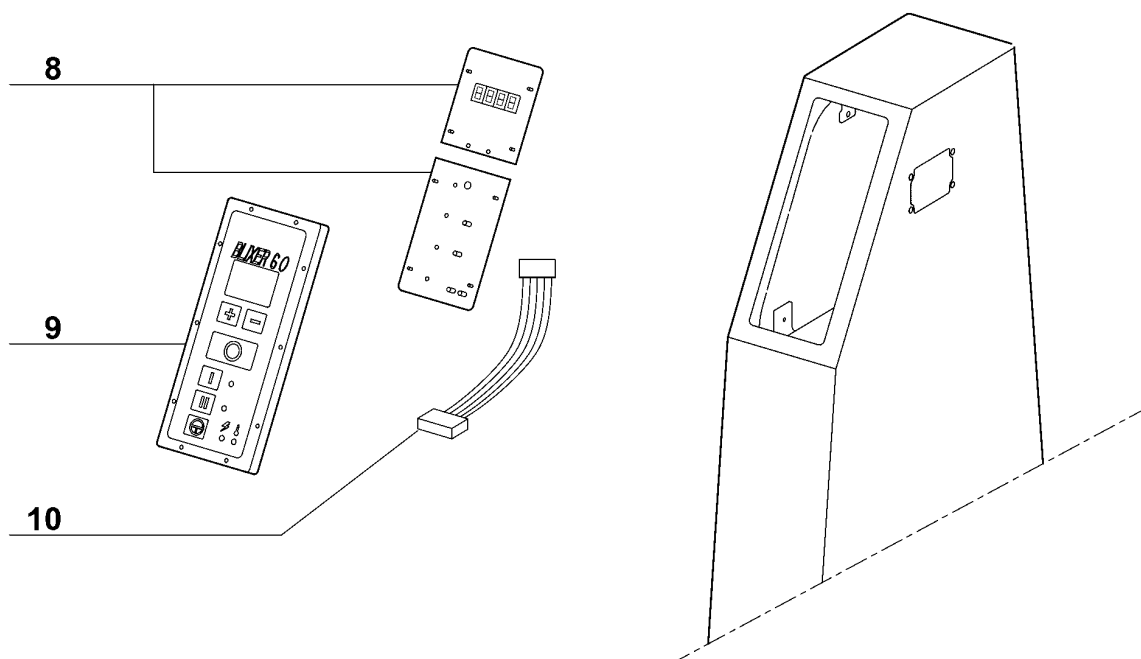
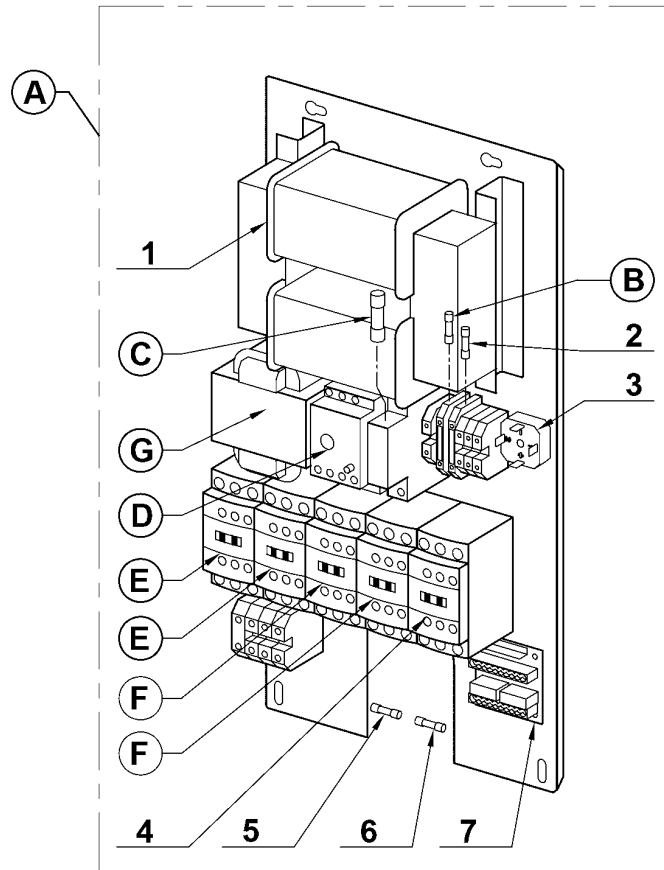


Index	Pièce / Part	Désignation	Description
1	59 128	ENSEMBLE CHARNIERE SECURITE BRAS	HINGE ARM ASSEMBLY
2	59 273	ENSEMBLE SECURITE BRAS	LID ARM SAFETY ASSEMBLY
3	501 258S	INTERRUPTEUR SECURITE NORMALEMENT FERME	NORMALLY CLOSED SAFETY SWITCH
4	507 250S	INTERRUPTEUR SECURITE NORMALEMENT OUVERT	NORMALLY OPENED SAFETY SWITCH
5	118 255S	JOINT PLAT DE CHARNIERE	HINGE FLAT SEAL
6	105 912S	CAME INTERRUPTEURS SECURITE	SAFETY SWITCHES CAM
7	118 126S	DOUILLE DE GUIDAGE	BUSHING
8	501 424S	BAGUE ETANCHEITE 20x30x7	SEALING RING 20x30x7
9	119 204S	TUBE DROIT	RIGHT LID TUBE
10	119 205S	TUBE GAUCHE	LEFT LID TUBE
11	59 603	ENSEMBLE BRAS BLIXER	BLIXER BOWL SCRAPER ASSEMBLY
12	59 604	POIGNEE BRAS BLIXER	BLIXER BOWL SCRAPER HANDLE
13	59 608	ESSUIE COUVERCLE	LID WIPER
14	59 220	ENSEMBLE RACLEUR SOUPLE	SOFT SCRAPER ASSEMBLY
15	59 514	ENSEMBLE ESSUIE COUVERCLE	LID WIPER ASSEMBLY
16	59 395	POIGNEE RACLEUR	BLIXER ARM HANDLE
17	59 515	RACLEURS SOUPLES COUVERCLE (Qté = 2)	LID SOFT WIPER (Qty = 2).
18	59 516	SUPPORT ESSUIE COUVERCLE	LID WIPER SUPPORT
19	59 504	ENSEMBLE SUPPORT COUVERCLE	LID SUPPORT ASSEMBLY
20	59 505	SUPPORT COUVERCLE	LID SUPPORT
21	118 132S	INTERRUPTEUR SECURITE COUVERCLE	LID SAFETY SWITCH
22	59 131	ENSEMBLE PINCES BRAS	ARM CLIPS ASSEMBLY
23	57 093	COUTEAU DENTE BLIXER	FINE SERRATED BLIXER BLADE ASSEMBLY
24	105 905S	ECROU COUTEAU AVEC BAGUE PLASTIQUE	BLADE LOCKING NUT WITH PLASTIC WASHER
25	105 907S	RONDELLE PLASTIQUE INTEGREE	INTEGRATED PLASTIC WASHER
26	118 204S	BAGUE COUTEAU 14 mm	BLADE SPACER 14 mm
27	119 132S	BAGUE COUTEAU 111 mm	BLADE SPACER 111 mm
28	118 205S	BAGUE COUTEAU 43 mm	BLADE SPACER 43 mm
29	117 932	SUPPORT COUTEAU	BLADE SUPPORT
30	118 245S	LAME DENTEE	FINE SERRATED BLADE
31	118 268S	DEMONTE COUTEAU	BLADE DISMANTLING DEVICE
32	119 200S	CLEF DEMONTE COUTEAU	BLADE DISMANTLING WRENCH
33	117 940S	FACE ARRIERE	CASING ACCESS DOOR
34	118 257S	JOINT FACE ARRIERE	CASING ACCESS DOOR SEAL
35	118 127S	FAISCEAU INTERRUPTEUR SECURITE BRAS	LID ARM SAFETY SWITCH HARNESS
36	59 152	ENSEMBLE CLAVIER	CONTROL PANEL ASSEMBLY
37	59 162	ENSEMBLE AXE ARRIERE	BACK TILTING PIVOT ASSEMBLY
38	118 146S	ENTRETOISE AXE ARRIERE	BACK TILTING PIVOT SPACER
39	118 147S	RONDELLE APPUI ARRIERE	BACK THRUST WASHER
40	118 148S	DOUILLE PALIER ARRIERE	BACK BEARING BUSH
41	117 959S	BUTEE BASCULEMENT	TILTING STOP
42	507 250S	INTERRUPTEUR SECURITE BASCULEMENT	TILTING SAFETY SWITCH
43	117 939S	CAISSON	CASING
44	118 186S	PIED ARRIERE	CASING FOOT
45	59 204	ENSEMBLE ROULETTE AR (NM)	REAR CASTOR ASSEMBLY (NM)
46	59 210	ENSEMBLE ROULETTE AR SEULE (NM)	SLANTED CASTOR ASSEMBLY (NM)
47	59 203	ENSEMBLE ROULETTE AV (NM)	FRONT CASTOR ASSEMBLY (NM)
48	59 209	ENSEMBLE ROULETTE AV SEULE (NM)	STRAIGHT CASTOR ASSEMBLY (NM)
49	101 043S	CABLE	POWER CORD
50	59 167	PASSE FIL	POWER CORD PROTECTOR
51	59 313	CONE DE COUVERCLE	LID FUNNEL
52	59 318	APPUI DE COUVERCLE	LID GUIDE
53	59 272	ENSEMBLE POIGNEE	HANDLE ASSEMBLY
54	119 259S	BUTEE DE CROCHET	LID LATCH RUBBER STOP
55	119 267S	CROCHET	LID LATCH
56	59 520	COUVERCLE	LID

Index	Pièce / Part	Désignation	Description
57	119 266S	JOINT DE COUVERCLE	LID SEAL
58	59 148	ENSEMBLE CUVE	BOWL ASSEMBLY
59	118 171S	BOUCHON SECURITE	SAFETY PLUG
60	59 222	ENSEMBLE JOINTS D'ARBRE	SHAFT SEALS ASSEMBLY
61	507 168S	JOINT FACIAL	FACIAL SHAFT SEAL
62	118 153S	JOINT FOND DE CUVE	BOWL SEAL
63	507 054S	BAGUE A LEVRES 40x52x7	SHAFT SEAL 40x52x7
64	507 050S	JOINT TORIQUE 120x3,5 mm	O-RING 120x3.5 mm
65	59 165	ENSEMBLE APPUIS DE CUVE (Qté = 3)	BOWL SUPPORTS ASSEMBLY (Qty = 3)
66	118 595S	APPUI CUVE PLASTIQUE	PLASTIC BOWL SUPPORT
67	117 928S	DOUILLE PORTE JOINTS	SEALS SOCKET
68	118 251S	JUPE HAUTE	UPPER MOTOR COVER
69	118 174S	DEFLECTEUR MOTEUR	MOTOR DEFLECTOR
70	59 198	ENSEMBLE SUPPORT MOTEUR	MOTOR SUPPORT ASSEMBLY
71	118 157S	ENSEMBLE INTERRUPTEUR SECURITE CUVE	BOWL SAFETY SWITCH ASSEMBLY
72	119 199S	INTERRUPTEUR SECURITE CUVE	BOWL SAFETY SWITCH
73	119 194S	FAISCEAU INTERRUPTEUR SECURITE CUVE	BOWL SAFETY SWITCH HARNESS
74	59 223	ENSEMBLE CAVALIER AXE BASCULEMENT	TILTING PIVOT STAPLE ASSEMBLY
75	118 298S	JUPE BASSE	LOWER MOTOR COVER
76	118 150S	DOUILLE MANCHON	SLEEVE BUSH
77	118 156S	MANCHON 132 mm	SLEEVE 132 mm
78	59 163	ENSEMBLE AXE AVANT	FRONT TILTING PIVOT ASSEMBLY
79	118 191S	PIETEMET	STAND
80	117 958S	PIED AVANT	FRONT FOOT
81	59 161	ENSEMBLE LEVIER DE SERRAGE	LOCKING LEVER ASSEMBLY
82	118 142S	POIGNEE DE BASCULEMENT	TILTING HANDLE
83	208 582S	GOUPILLE AXE DE BASCULEMENT	TILTING SHAFT PIN
84	59 440	KIT BAGUE MOTEUR	MOTOR SLEEVE KIT
85	118 143S	RONDELLE D'APPUI AVANT	FRONT THRUST WASHER
86	118 144S	DOUILLE PALIER AVANT	FRONT BEARING BUSH
87	118 166S	ECROU REGLAGE BASCULEMENT	TILTING ADJUSTING NUT
88	117 956S	BOUCHON	COVER
89	59 496	ENSEMBLE COUVERCLE ET JOINT	LID AND GASKET ASSEMBLY

Index	Désignation	Description
A	PLATINE DE PUISSANCE	POWER CONTROL BOARD
M	MOTEUR	MOTOR

Machine	Voltage	A	M
54 341	400/50/3	119 180	303 103S
54 345	230/50/3	112 326	303 139S



Index	Pièce / Part	Désignation	Description
1	503 973S	TRANSFORMATEUR 48V	TRANSFORMER 48V
2	500 537S	FUSIBLE PRIMAIRE 9/24V	PRIMARY FUSE 9/24V
3	511 622S	PONT DE DIODES	TRANSFORMER
4	503 362S	CONTACTEUR DE COMMUTATION	COMMUTATION CONTACTOR
5	504 253S	FUSIBLE SECONDAIRE 9V	SECONDARY FUSE 9V
6	507 121S	FUSIBLE SECONDAIRE 24V	SECONDARY FUSE 24V
7	117 980S	CARTE DE CONNEXION	CONNECTING BOARD
8	59 482	CARTE DE COMMANDE + TIMER	CONTROL + TIMER BOARD KIT
9	59 152	ENSEMBLE CLAVIER DE COMMANDE	CONTROL PANEL ASSEMBLY
10	117 982S	LIMANDE DE LIAISON	LINK CABLE

Index	Désignation	Description
A	PLATINE DE PUISSANCE	POWER CONTROL BOARD
B	FUSIBLE PRIMAIRE 48V	PRIMARY FUSE 48V
C	FUSIBLE DE FREINAGE	BRAKING CIRCUIT FUSE
D	RELAIS THERMIQUE	THERMAL OVERLOAD RELAY
E	CONTACTEUR	CONTACTOR
F	CONTACTEUR	CONTACTOR
G	TRANSFORMATEUR DE COMMANDE	CONTROL TRANSFORMER

Machine	Voltage	A	B	C	D	E	F	G
54 341	400/50/3	119 180	503 108S	503 356S	503 376S	503 362S	503 969S	503 972S
54 345	230/50/3	112 326	504 258S	502 098S	507 178S	503 969S	503 688S	507 200S

R 23 A - BLIXER 23 A - R 30 A - BLIXER 30 A
R 45 A - BLIXER 45 A - R 60 A - BLIXER 60 A

200V/50Hz - 200V/60Hz 3~

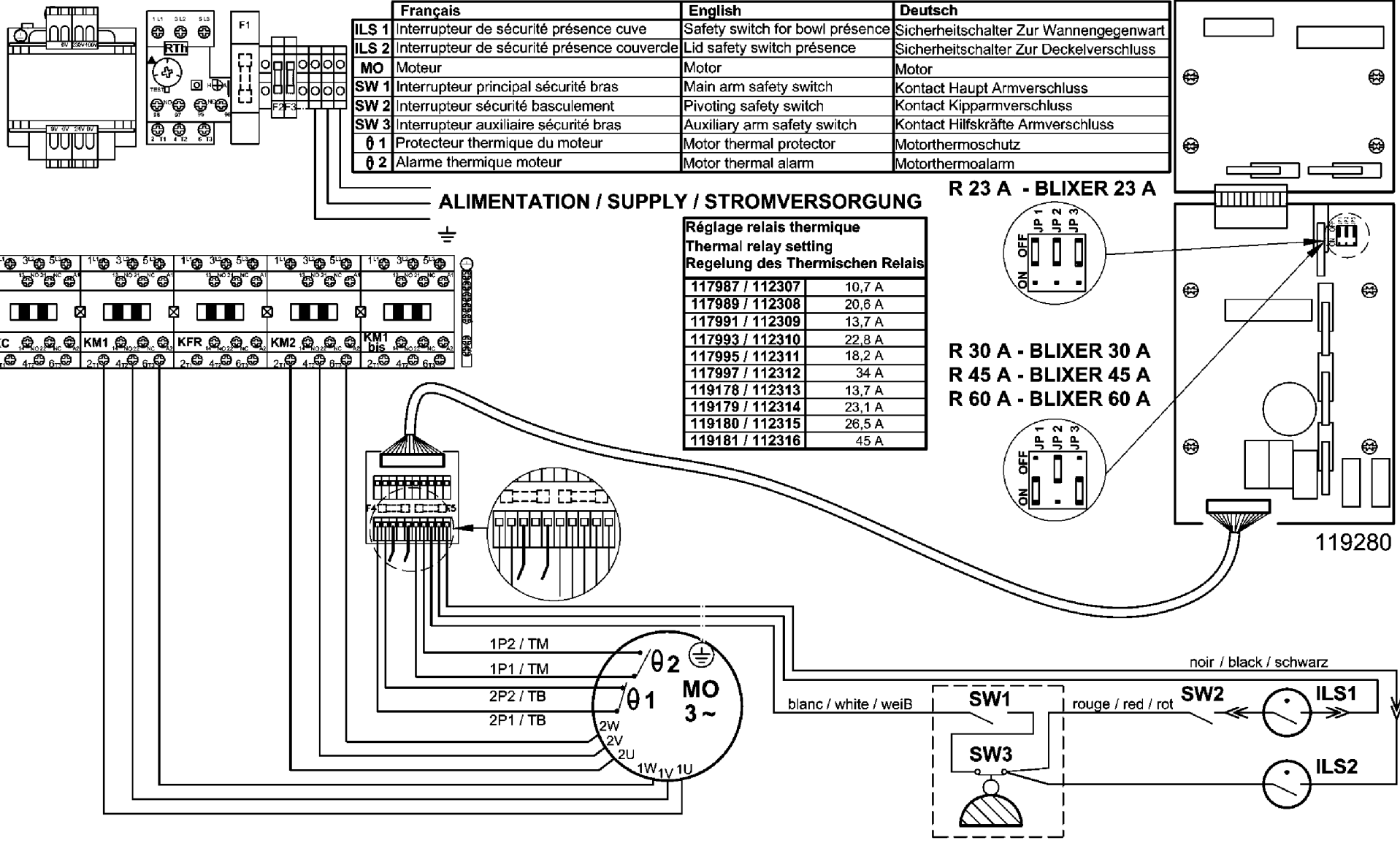
220V/60Hz - 230V/50Hz 3~

380V/60Hz - 400V/50Hz 3~ - 440V/60Hz 3~

SCHEMA ELECTRIQUE

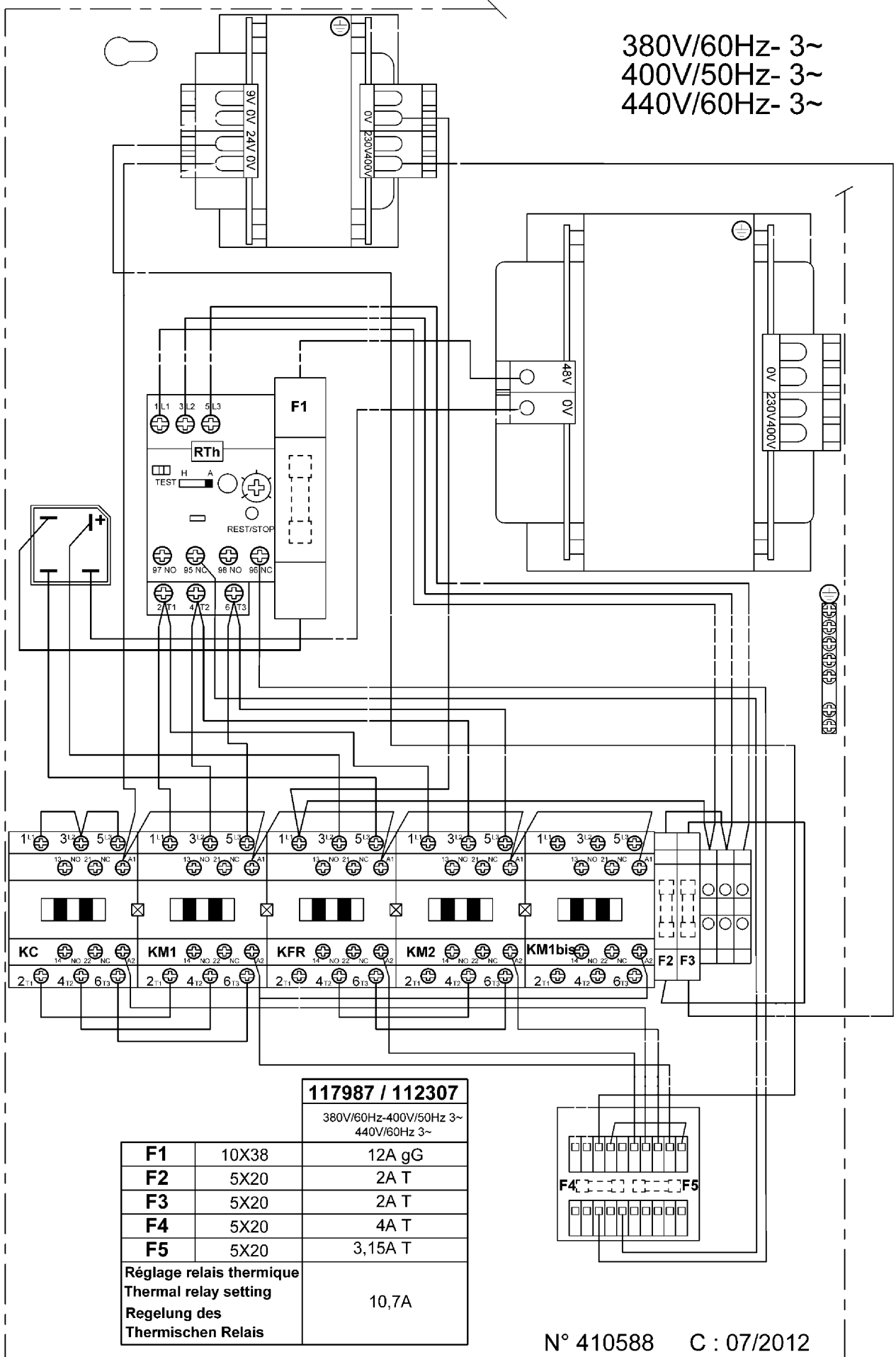
ELECTRIC DIAGRAM

ELEKTRISCHES SCHALTBILD



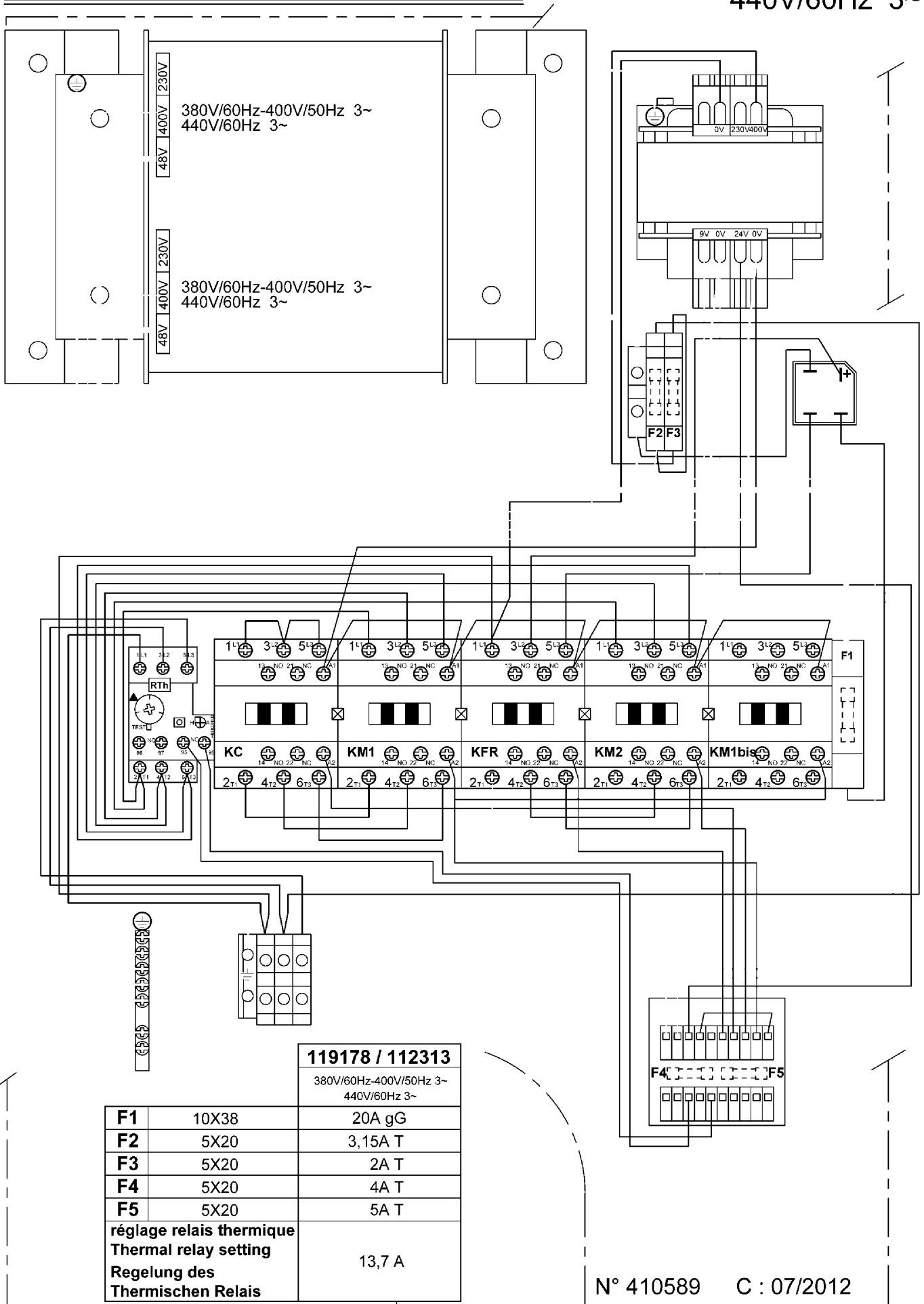
R 23 A - BLIXER 23 A

380V/60Hz- 3~
400V/50Hz- 3~
440V/60Hz- 3~



R 30 A - BLIXER 30 A

380V/60Hz-400V/50Hz 3~
440V/60Hz 3~



119178 / 112313

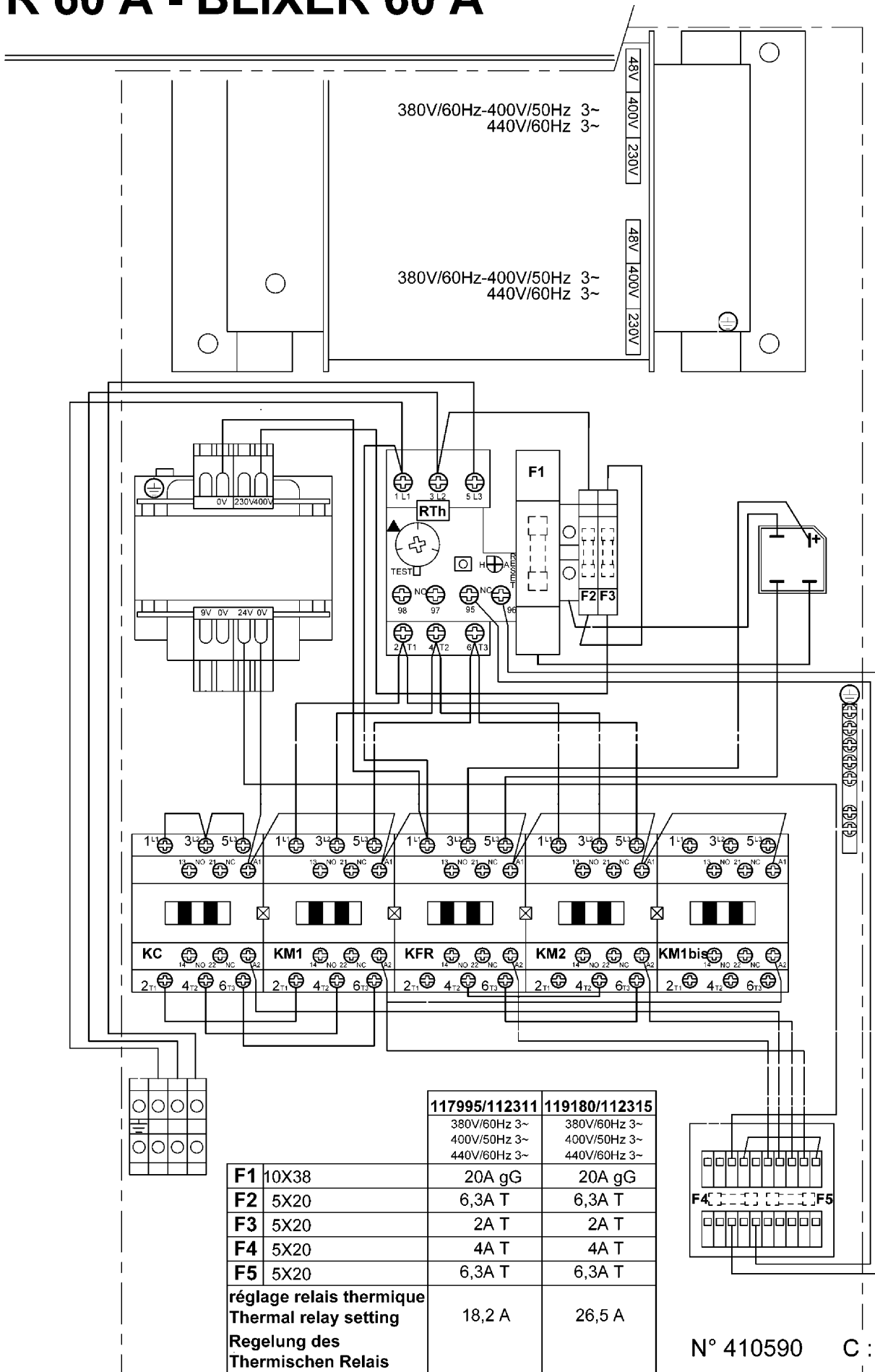
380V/60Hz-400V/50Hz 3~
440V/60Hz 3~

F1	10X38	20A gG
F2	5X20	3,15A T
F3	5X20	2A T
F4	5X20	4A T
F5	5X20	5A T
réglage relais thermique Thermal relay setting Regelung des Thermischen Relais		13,7 A

R 45 A - BLIXER 45 A

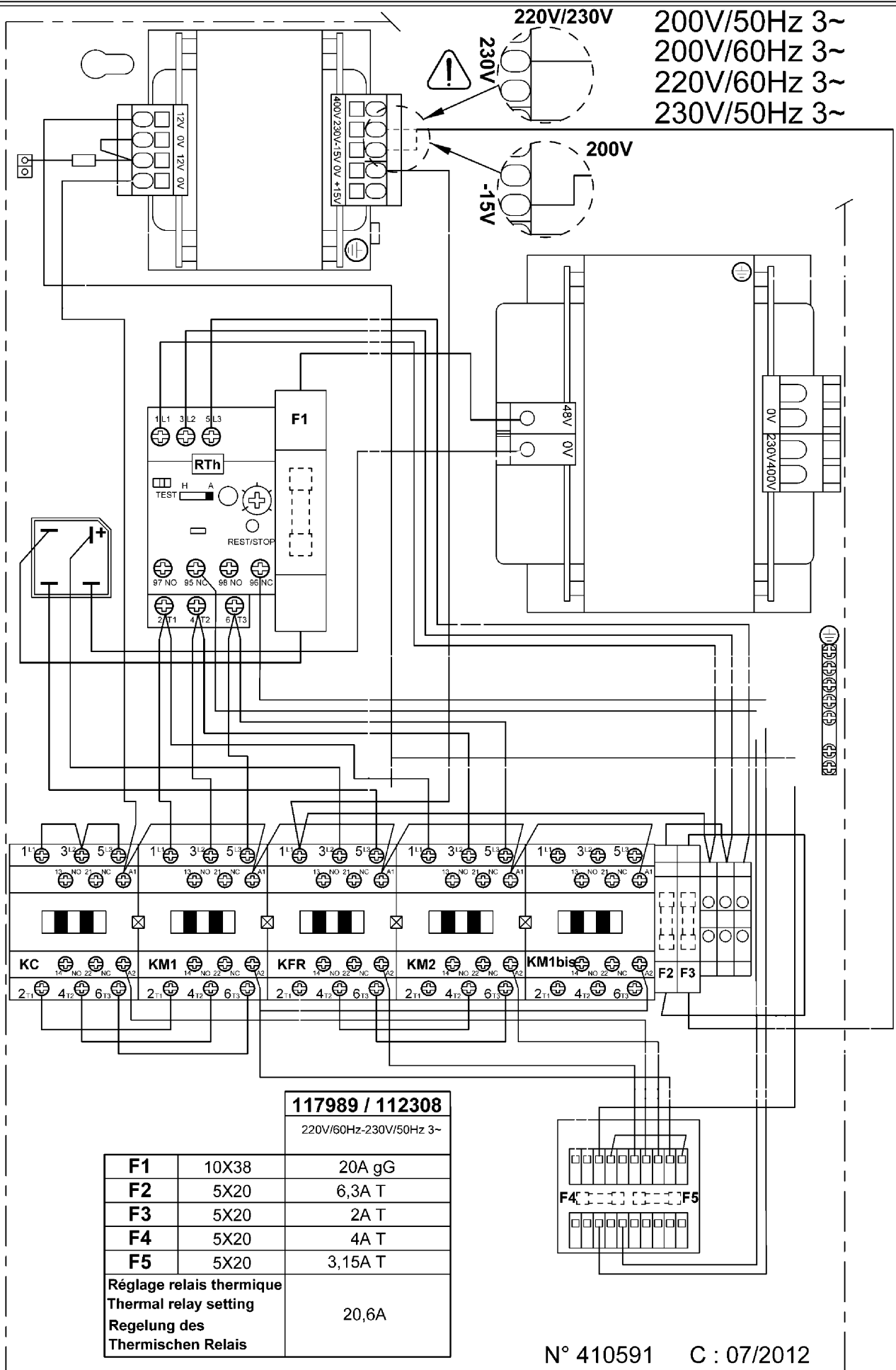
R 60 A - BLIXER 60 A

380V/60Hz-400V/50Hz 3~
440V/60Hz 3~



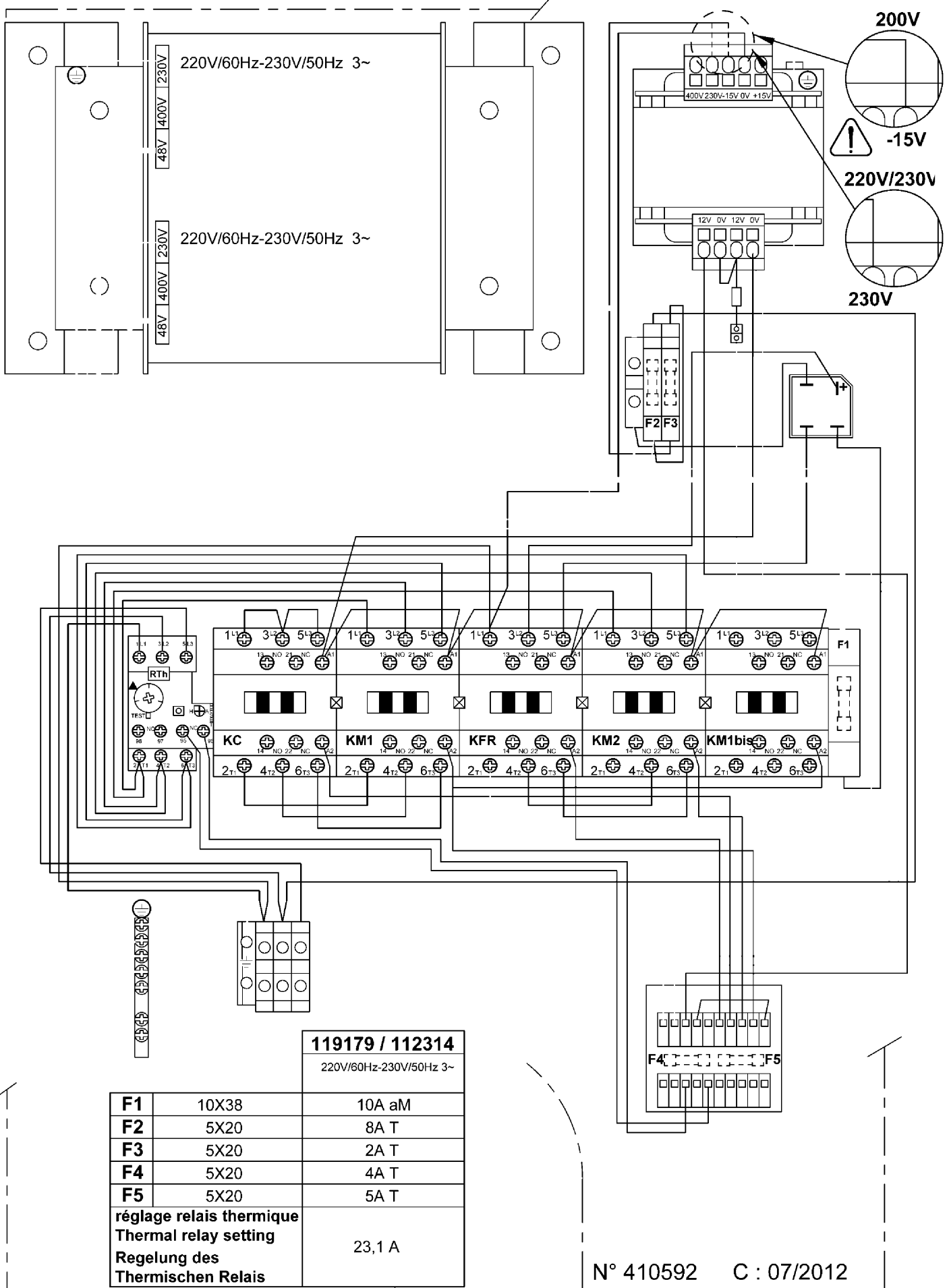
N° 410590 C : 07/2012

R 23 A - BLIXER 23 A



R 30 A - BLIXER 30 A

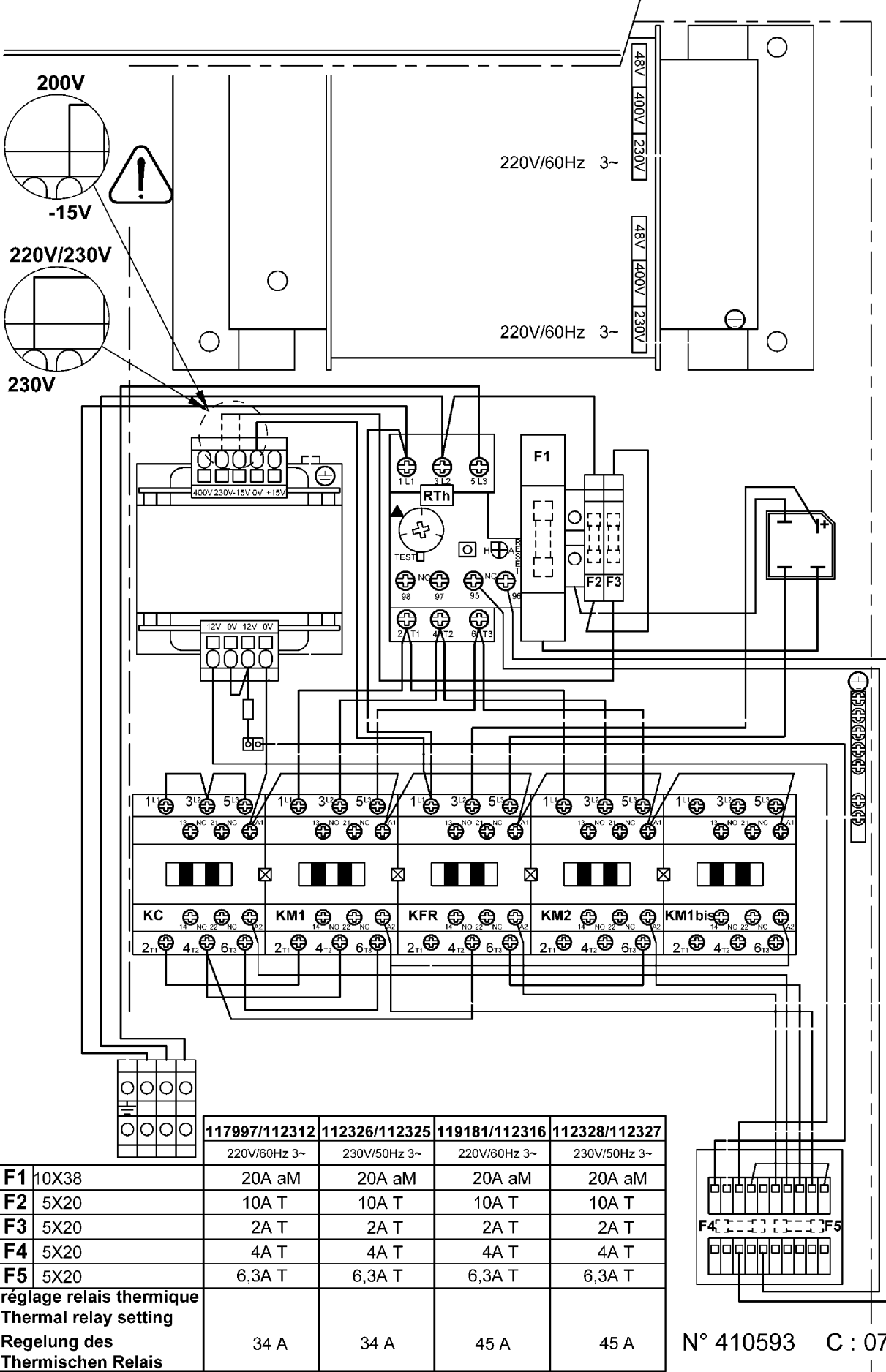
200V/50Hz-200V/60Hz 3~
220V/60Hz-230V/50Hz 3~



N° 410592 C : 07/2012

R 45 A - BLIXER 45 A R 60 A - BLIXER 60 A

200V/50Hz - 200V/60Hz 3~
220V/60Hz 3~
230V/50Hz 3~



	117997/112312	112326/112325	119181/112316	112328/112327
	220V/60Hz 3~	230V/50Hz 3~	220V/60Hz 3~	230V/50Hz 3~
F1 10X38	20A aM	20A aM	20A aM	20A aM
F2 5X20	10A T	10A T	10A T	10A T
F3 5X20	2A T	2A T	2A T	2A T
F4 5X20	4A T	4A T	4A T	4A T
F5 5X20	6,3A T	6,3A T	6,3A T	6,3A T
réglage relais thermique Thermal relay setting				
Regelung des Thermischen Relais	34 A	34 A	45 A	45 A

N° 410593 C : 07/2012



robot coupe®

**Head Office, French,
Export and Marketing Department:**
48, rue des Vignerons
94305 Vincennes Cedex- France
Tel.: 01 43 98 88 15 - Fax: 01 43 74 36 26
Email: international@robot-coupe.com

Delegación comercial en España:
Riera Figuera Major, 13-15 baix
08304 Mataró (Barcelona)
Tel.: (93) 741 10 23 - Fax: (93) 741 12 73
Email: robot-coupe@robot-coupe.e.telefonica.net

Service Clients Belgique
26, Rue des Hayettes
6540 Mont Sainte-Geneviève
Tél. : (071) 59 32 62
Fax : (071) 59 36 04
Email : info@robot-coupe.be

Robot-Coupe Italia srl
Via Stelloni Levante 24/a
40012 Calderara di Reno (BO)
Tel: 051 72 68 10 - Fax: 051 72 68 12
Email: info@robot-coupe.it

www.robot-coupe.com